



Дверной доводчик

**DORMA**

**TS 73 V**

## Легко устанавливаемый доводчик с регулируемым усилием и дохлопом.

Пригоден для установки на противопожарных дверях.

Проверенный временем доводчик для внешних, внутренних, стандартных и противопожарных дверей различных размеров. Функциональный и надежный, простой в установке.

Сертифицировано по ISO 9001. Соответствует стандарту EN1154.

Доводчик DORMA TS 73V сертифицирован в СИСТЕМЕ СЕРТИФИКАЦИИ ГОСТ Р ГОССТАНДАРТА РОССИИ.

### Преимущества

#### Для торговли

- Удачное соотношение цена-качество.
- Универсальный стандартный рычаг.

#### Для монтажа

- Простая установка.
- Регулируемая скорость закрывания, усилие закрывания и дохлоп.
- Возможен монтаж на полотно двери и раму. Возможен монтаж на цельностеклянную дверь (с использованием аксессуаров).



**Доводчик DORMA TS 73 V соответствует требованиям следующих стандартов: BS 6459: PT1 CERTIFIRE и может использоваться на противопожарных дверях класса ITT 120.**

#### Для архитектора и дизайнера

- Компактный.
- Пригоден для левых и правых дверей.
- Надежное изделие для дверей, в том числе противопожарных, с шириной створки до 1100 мм.
- Возможно антикоррозийное исполнение.

#### Для пользователя

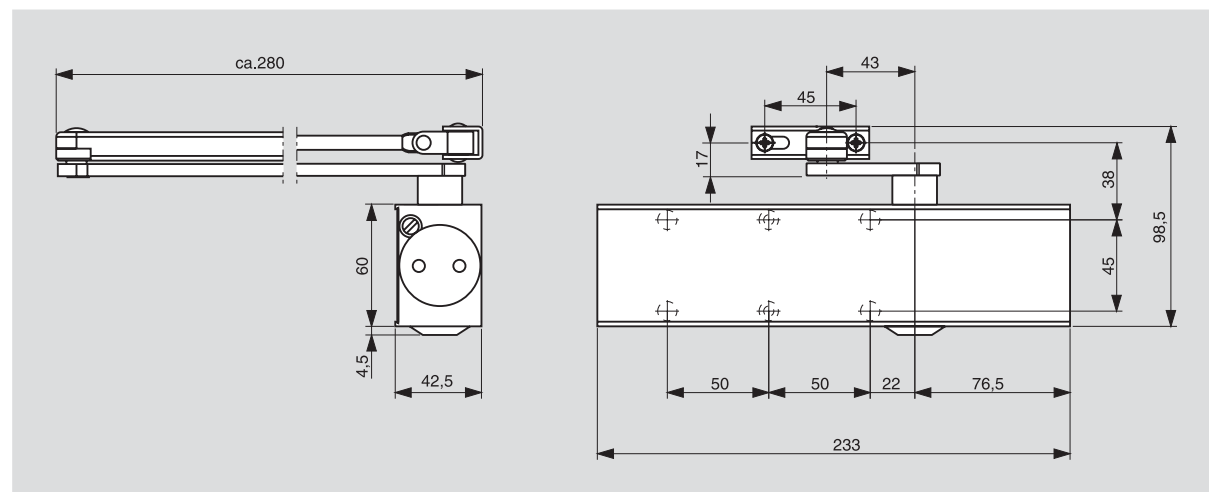
- Простой и надежный дверной доводчик.
- Безопасное открывание благодаря функции торможения.
- Фиксация двери в открытом положении.
- Функция дохлопа для преодоления защелки и уплотнений.
- Легко настраиваемые скорость закрывания, усилие закрывания и дохлоп.

Технические данные		TS 73 V
Усилие закрывания, регулируемое винтом		EN 2-4
Для стандартных дверей <sup>1)</sup> ≤ 1100 mm		●
Для противопожарных дверей <sup>1)</sup> ≤ 1100 mm		●
Для левых и правых дверей		●
Тип рычага - складная тяга стандартная		●
Тип рычага - складная тяга плоская		●
Усилие закрывания регулируется винтом и положением кронштейна рычага		●
Скорость закрывания регулируется клапаном		●
Функция дохлопа регулируется положением рычага		●
Функция торможения открывания		●
Фиксация открытого положения (ФОП), с использованием опционального рычага		○
Вес в кг		1.8
Размеры в мм		
	Длина	233
	Глубина	42.5
	Высота	60
Соответствует стандарту EN 1154		●

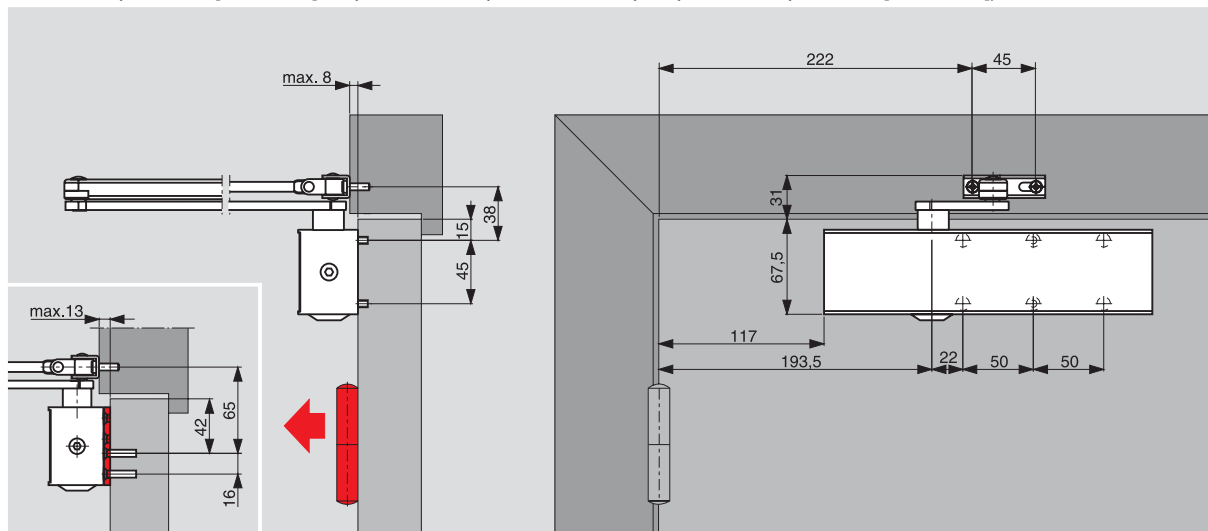
● ДА ○ ОПЦИЯ

<sup>1)</sup> Для особо тяжелых дверей и дверей, подверженных действию порывов ветра, мы рекомендуем использовать доводчик DORMA TS 83.

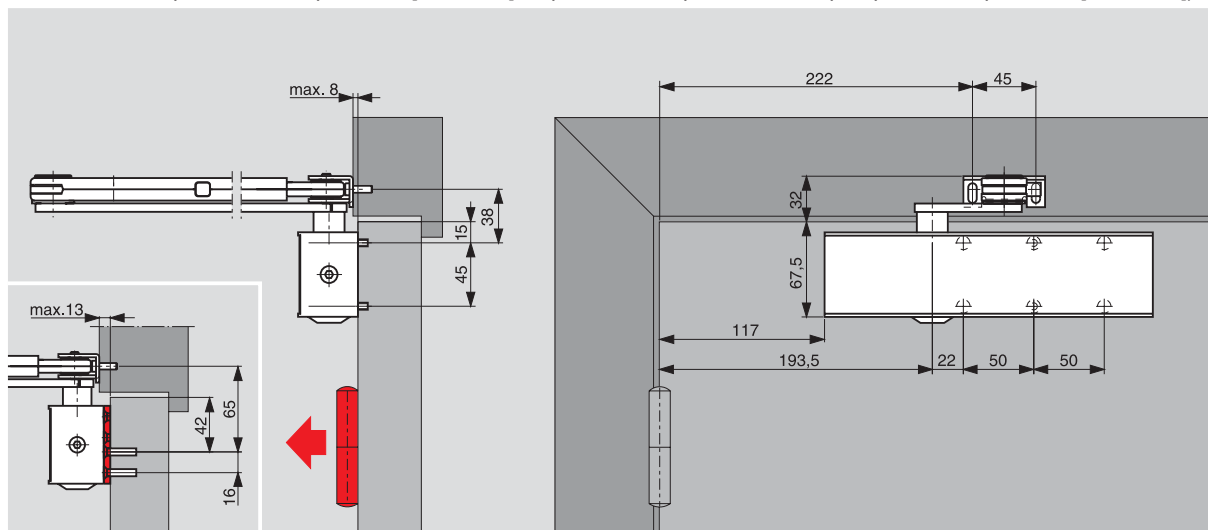
■ Стандартный рычаг подходит к доводчикам TS71, TS72, TS73, TS83.



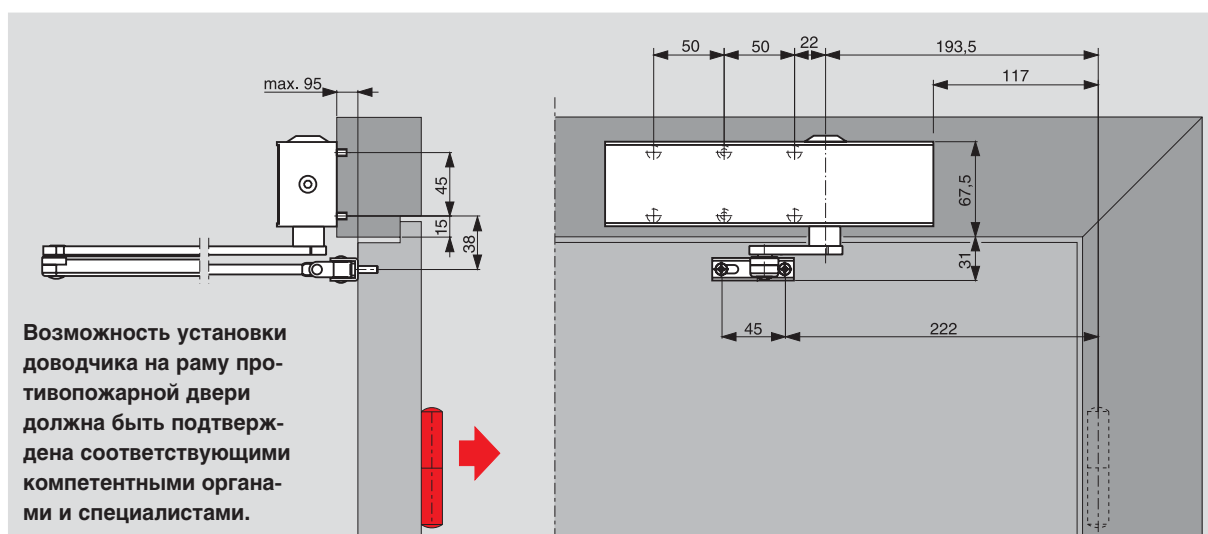
**Монтаж на дверное полотно, со стороны петель** (Пример относится к двери левого открывания [LH, ISO6]; зеркальный вариант для двери правого открывания [RH, ISO5])



**Монтаж на дверное полотно, со стороны петель. Рычаг с ФОР** (Пример относится к двери левого открывания [LH, ISO6]; зеркальный вариант для двери правого открывания [RH, ISO5])



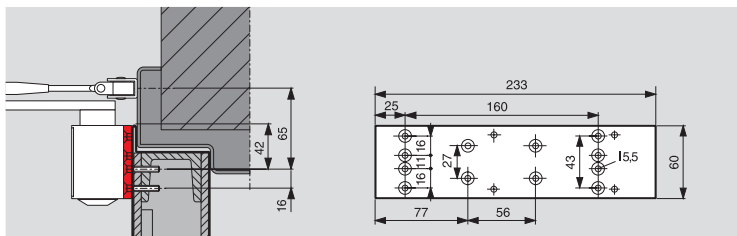
**Монтаж на раму сверху** (Пример относится к двери левого открывания [LH, ISO6]; зеркальный вариант для двери правого открывания [RH, ISO5])



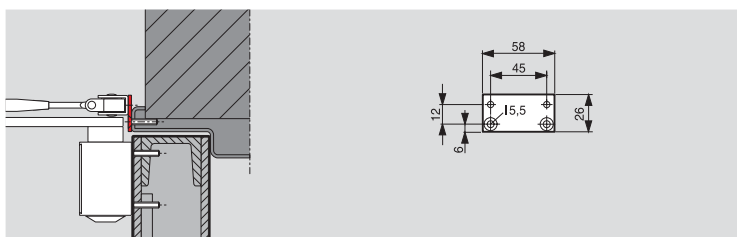
Возможность установки доводчика на раму противопожарной двери должна быть подтверждена соответствующими компетентными органами и специалистами.

**Монтажная пластина****Артикул №7380**

Предназначена для случаев, когда непосредственный монтаж невозможен и для противопожарных дверей. Группа отверстий выполнена согласно стандарту EN1154, приложение 1.

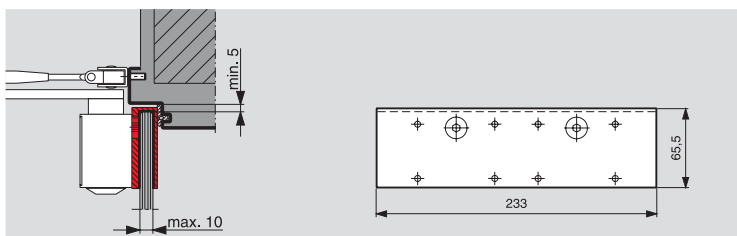
**Монтажная пластина****Артикул №8365**

Для установки на дверь с узкой рамой.

**Монтажная скоба для стеклянных дверей****Артикул №7369**

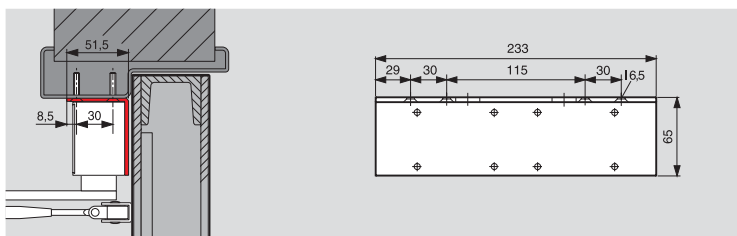
Предназначена для монтажа на цельностеклянные двери толщиной 8-10 мм. Специальная подготовка стекла не требуется.

**Не предназначено для противопожарных дверей.**

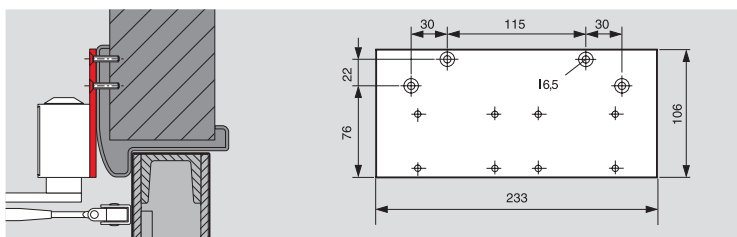
**Монтажный уголок****Артикул №7357**

Предназначен для установки доводчика в дверной проём на раму со стороны, противоположной петлям.

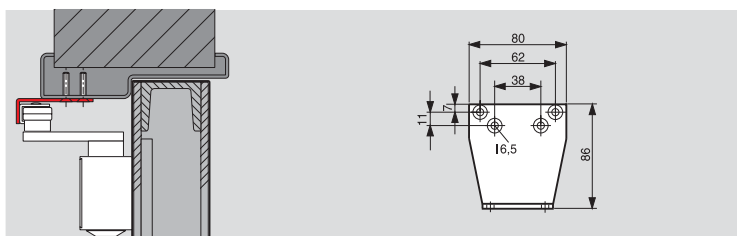
**В случае использования на противопожарных дверях, требуется индивидуальная оценка возможности применения.**

**Монтажная пластина****Артикул №7359**

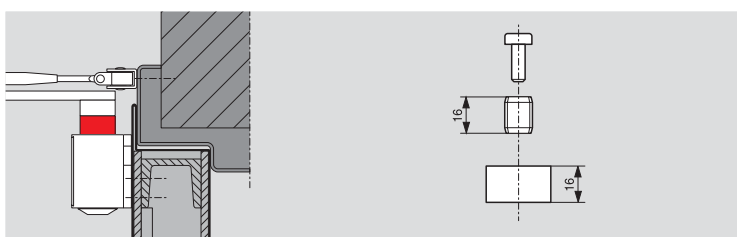
**В случае использования на противопожарных дверях, требуется индивидуальная оценка возможности применения.**

**Кронштейн для параллельной установки****Артикул №8382**

**В случае использования на противопожарных дверях, требуется индивидуальная оценка возможности применения.**

**Удлинитель шпинделя****Артикул №8349**

Для дверей с внешним притвором: высота 16 мм.

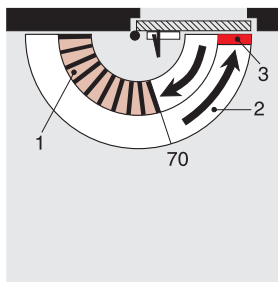


## Функции и опции

### Торможение открывания (BackCheck).

При открывании двери на угол больший 70°, сопротивление открыванию растёт прямо пропорционально ускорению открывания, предохраняя дверную систему и объекты за дверью от возможных повреждений. В случае если дверь открывается с нормальной скоростью, сопротивление стремится к нулю.

**Вы можете отключить данную функцию при необходимости.**

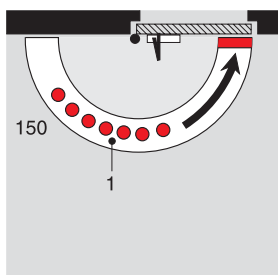


- 1 Прогрессивное торможение открывания
- 2 Диапазон закрывания. Скорость закрывания контролируется во всем диапазоне.
- 3 Регулируемый дохлоп (регулируется положением рычага)

### Фиксация открытого положения (Hold Open) - ФОП

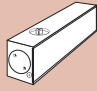



При помощи опционального рычага Вы можете использовать функцию ФОП для удержания двери в открытом положении в диапазоне от 70° до

150°. Вы также можете воспользоваться опциональным рычагом с отключаемой фиксацией открытого положения.

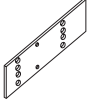
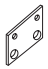
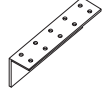
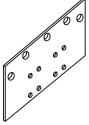

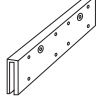



- 1 Диапазон фиксации открытого положения

**Рычаги с функцией ФОП не могут быть использованы для противопожарных дверей.**

Стандартное оборудование			
Тело доводчика TS 73 V	Стандартный рычаг	Плоский рычаг	Рычаг с отключаемой ФОП
 280401xx	 220023xx	 830001xx	 220030xx
Усилие EN 2-4 280401xx	X	X	X

xx - Код цвета:  
 01 - серебристый  
 03 - коричневый  
 10 - белый (RAL 9010)  
 11 - белый (RAL 9016)  
 09 - специальный цвет

Аксессуары			
Монтажная пластина №8380	Монтажная пластина №8365	Монтажный уголок №7357	Монтажная пластина №7359
 280074xx	 830014xx	 280076xx	 280075xx
Кронштейн для параллельной установки №8382  280066xx	Монтажная скоба для стеклянных дверей №7369  280078xx	Удлинитель шпинделя №8349  83003705	

### Спецификация

Доводчик с шестерней и зубчатой рейкой с регулируемым усилием EN2 - EN4. С функцией торможения открывания. С регулируемой скоростью закрывания. С регулируемым дохлопом. Для левых и правых дверей. Соответствует стандарту EN1154.

Доводчик DORMA TS 73V сертифицирован в СИСТЕМЕ СЕРТИФИКАЦИИ ГОСТ Р ГОССТАНДАРТА РОССИИ.

### Модели

- Со стандартным рычагом
- С плоским рычагом
- С рычагом с фиксацией открытого положения
- С рычагом с фиксацией открытого положения с отключением

### Цвета

- серебристый
- коричневый
- белый (RAL 9010)
- белый (RAL 9016)
- специальный цвет (по RAL)



Доводчик DORMA TS 73 V соответствует требованиям следующих стандартов: BS 6459: PT1 CERTIFIRE и может использоваться на противопожарных дверях класса ITT 120.

ООО "ДОРМА Рус."  
 Денисовский пер., д.26  
 105005 Москва, Россия  
 Тел.: +7 (095) 981-1433  
 Факс: +7 (095) 981-1434  
 russia@dorma.com  
 www.dorma.com