



<u>Inhalt</u>	<u>Contents</u>
Bodenlager, Schließblech, Bodenbuchsen 63	Floor bearings, Lock keeper plate, Floor sockets 63
Obere Lager, Zapfen 64	Top bearings, Pivots 64
Griffstützen, Griffstangen 68	Pull handle, Handle bars 68
Klemmbeschläge 70	Clamping fittings 70
Wandanschlussprofil- System, U-Profil 74	Wall connecting profile system, U-profile 74
Zubehör für Türschließer 76	Accessories for door closer 76



Zubehör
Accessories



Zubehör für Eckbeschläge ... Perfektion bis ins Detail

Für die Eckbeschläge stehen Original-Zubehörteile zur Verfügung, die auf das DORMA-Glas Programm abgestimmt sind.

Sie komplettieren die DORMA-Glas Beschläge, um Ganzglas-Anlagen aller Art technisch und wirtschaftlich optimal zu verwirklichen.

Neben funktionalen Teilen wie z. B. speziellen Bodenlagern, auch für Feuchträume, bietet DORMA hier auch sicherheitsrelevante Ergänzungsprodukte. Ihr Einsatz gewährleistet die einwandfreie Funktion und hohe Lebensdauer der DORMA-Glas Beschläge.

Accessories for patch fittings ... Perfection in detail

Original accessories matched to the DORMA-Glas product range are available for patch fittings.

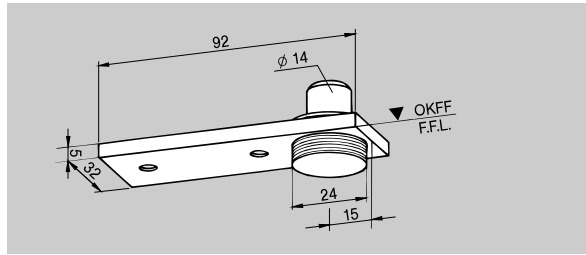
They ideally complement the range of DORMA-Glas hardware to optimise the technical excellence and cost effectiveness of toughened glass systems of all types.

Aside from functional components such as special floor pivots – including models for wet rooms – DORMA also offers a choice of security-relevant options. Their installation further enhances the exceptional functional efficiency, reliability and long service life expected of DORMA-Glas systems.

Bodenlager, Schließblech, Bodenbuchsen

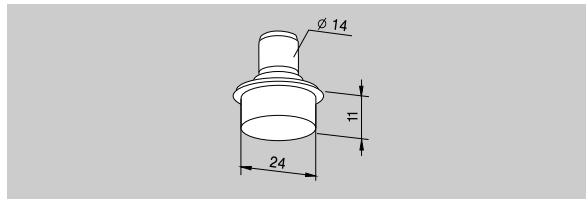
Floor bearing, Lock keeper plate, Floor socket

Bodenlager mit Rundachse
 14 mm Ø und Abdeckung,
 höhenverstellbar bis 5 mm
 Türgewicht max. 100 kg
 Art.-Nr. 01.106
 Gewicht in kg:
 LM 0,155
 MS 0,170
 ER 0,169



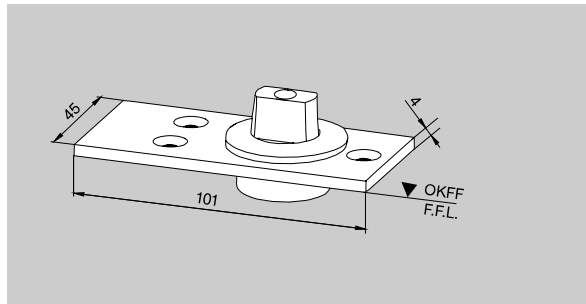
Floor pivot bearing with round pivot 14 mm Ø, and cover plate; height adjustable by 5 mm max. door weight 100 kg
 Order No. 01.106
 Weight in kg:
 aluminium 0.155
 brass 0.170
 stainless steel 0.169

Bodenlager mit Rundachse
 14 mm Ø und Bolzen
 24 mm Ø
 Türgewicht max. 100 kg
 Art.-Nr. 01.107
 Gewicht in kg:
 0,078



Floor pivot bearing with round pivot 14 mm Ø and pin 24 mm Ø max. door weight 100 kg
 Order No. 01.107
 Weight in kg:
 0.078

Bodenlager
 mit flachkonischer Achse
 (längere Achse auf Anfrage),
 Türgewicht max. 200 kg
 Art.-Nr. 04.602
 Gewicht in kg: 0,254

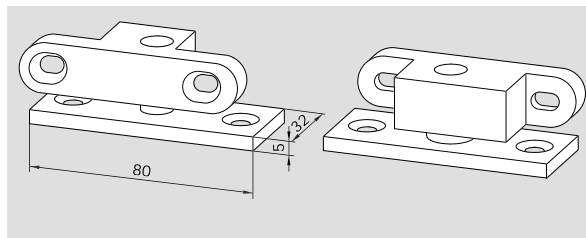


Floor bearing with DORMA profile spindle (longer spindle on request), max. door weight 200 kg
 Order No. 04.602
 Weight in kg: 0.254

Edelstahlausführung,
 Türgewicht max. 200 kg
 Art.-Nr. 04.603
 Gewicht in kg: 0,256

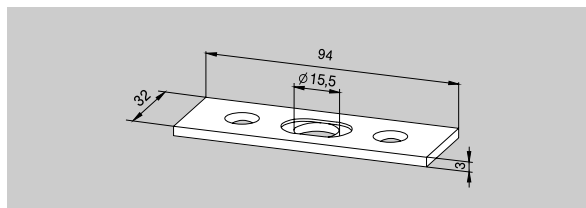
Stainless steel,
 max. door weight 200 kg
 Order No. 04.603
 Weight in kg: 0.256

Bodenlager
 für Feuchträume komplett
 mit Einsatz für Universal
 ohne Bodeneinlass
 Türgewicht max. 80 kg
 Art.-Nr. 01.137
 Gewicht in kg: 0,195



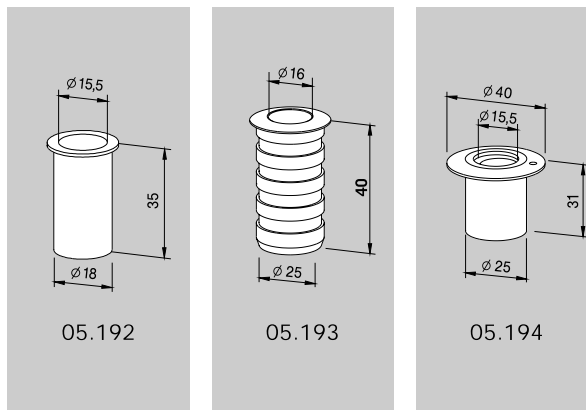
Floor pivot bearing for damp environments, with insert for Universal for mounting onto floor surface max. door weight 80 kg
 Order No. 01.137
 Weight in kg: 0.195

Schließblech,
 Edelstahl, zweiteilig,
 ± 5 mm verstellbar
 Art.-Nr. 05.190
 Gewicht in kg:
 0,048



Lock keeper plate, stainless steel, two parts, adjustable ± 5 mm
 Order No. 05.190
 Weight in kg:
 0.048

Bodenbuchse, Messing
 verzinkt für Schlossriegel
 Art.-Nr. 05.192
 Gewicht in kg: 0,020
Bodenbuchse, LM, mit Feder
 und Kunststoff-Stopfen
 gegen Schmutzeinwirkung
 Art.-Nr. 05.193
 Gewicht in kg: 0,026
Bodenbuchse, exzentrisch,
 Messing verzinkt, mit
 verstellbarer Kunststoff-
 Innenbuchse
 Art.-Nr. 05.194
 Gewicht in kg: 0,020

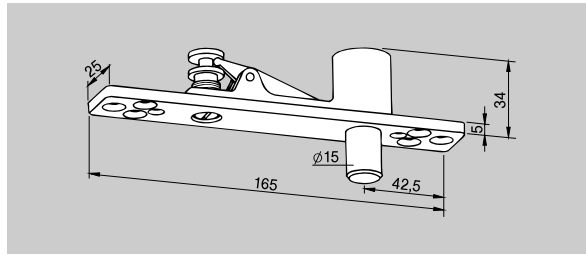


Floor socket, zinc coated brass for lock bolt
 Order No. 05.192
 Weight in kg: 0.020
Floor socket, aluminium, with spring and plastic stopper, dirt protection
 Order No. 05.193
 Weight in kg: 0.026
Floor socket, eccentric, zinc coated brass, with adjustable plastic socket insert
 Order No. 05.194
 Weight in kg: 0.020

Obere Lager, Zapfen

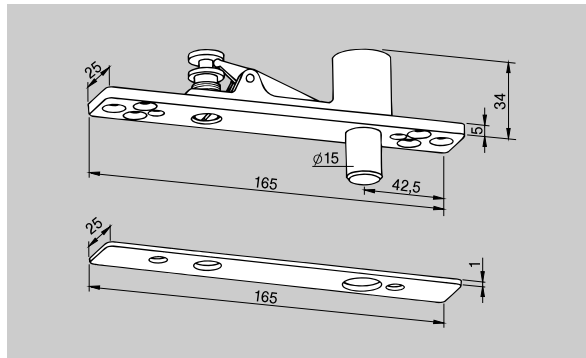
Top bearing, Pivots

PT 21 Oberes Lager
mit hochdrehbarem Zapfen
15 mm Ø
Art.-Nr. 01.117
Gewicht in kg:
0,335



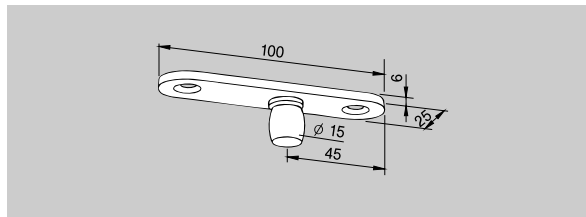
PT 21 frame portion
top centre with removable
pin 15 mm Ø
Order No. 01.117
Weight in kg:
0.335

PT 21 Oberes Lager
mit hochdrehbarem Zapfen
15 mm Ø und Abdeckung
Art.-Nr. 01.118
Gewicht in kg:
0,345



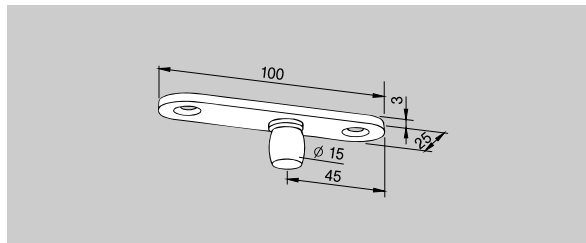
PT 21 frame portion
top centre with removable pin
15 mm Ø, with cover plate
Order No. 01.118
Weight in kg:
0.345

PT 24 Zapfen 15 mm Ø,
mit Anschraubplatte 6 mm,
zum Einlassen in das
Mauerwerk
Art.-Nr. 01.116
Gewicht in kg:
LM 0,058



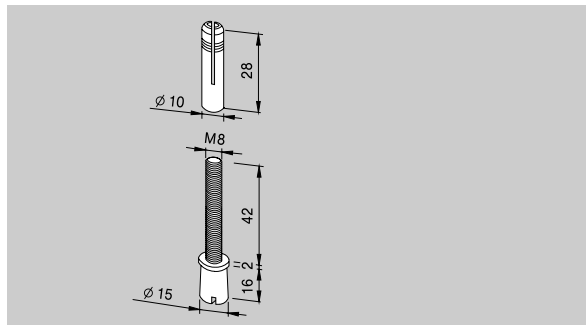
PT 24 pivot 15 mm Ø,
with fixing plate, material
thickness 6 mm, to let into
ceiling
Order No. 01.116
Weight in kg:
aluminium 0.058

PT 24 Zapfen 15 mm Ø,
mit Anschraubplatte 3 mm,
zum Aufschrauben auf das
Mauerwerk
Art.-Nr. 01.123
Gewicht in kg:
LM 0,042
MS 0,078
ER 0,074



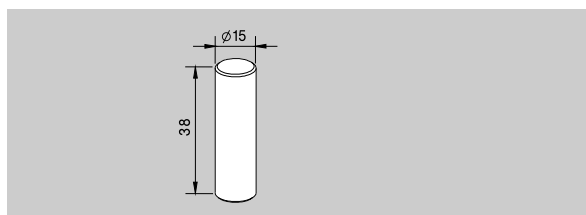
PT 24 pivot 15 mm Ø, with
fixing plate, material thickness
3 mm, to screw on the ceiling
Order No. 01.123
Weight in kg:
aluminium 0.042
brass 0.078
stainless steel 0.074

PT 25 Zapfen 15 mm Ø
mit Dübel
Art.-Nr. 01.115
Gewicht in kg:
0,044



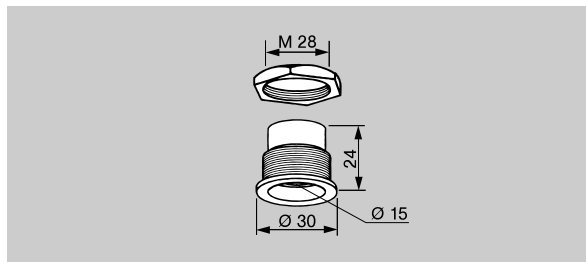
PT 25 pivot 15 mm Ø
with plug
Order No. 01.115
Weight in kg:
0.044

Verbindungsbolzen für
Türschiene-Eckbeschlag-
Verbindung
Art.-Nr. 04.601
Gewicht in kg:
0,050



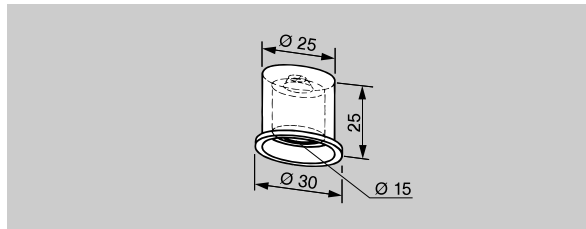
Loose pivot pin
for interface between patch
and rail
Order No. 04.601
Weight in kg:
0.050

Oberes Drehlager
für Zapfen 15 mm Ø, für
Decken- und Rahmeneinbau,
Messing, vernickelt
Art.-Nr. 01.129
Gewicht in kg:
0,065



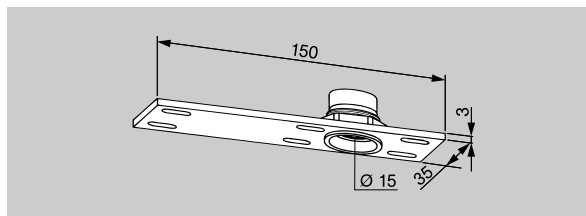
Top pivot bearing,
brass, nickel plated, for
installation in frame or ceiling
for 15 mm Ø pivot pin
Order No. 01.129
Weight in kg:
0.065

Oberes Einbau-Drehlager
für Zapfen 15 mm Ø, für
Decken- und Rahmeneinbau,
Leichtmetall
Art.-Nr. 01.130
Gewicht in kg:
0,018



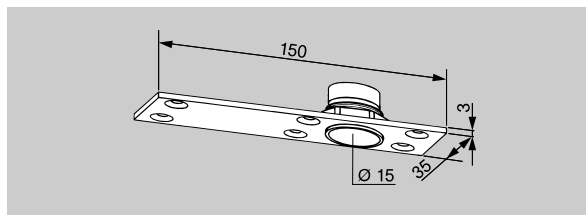
Top pivot bearing,
aluminium, for installation
in frame or ceiling for
15 mm Ø pivot pin
Order No. 01.130
Weight in kg:
0.018

Oberes Drehlager
für Zapfen 15 mm Ø,
mit Stahl-Anschraubplatte
Art.-Nr. 01.131
Gewicht in kg:
0,160



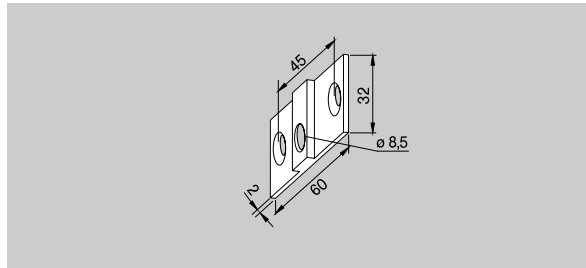
Top pivot bearing
with steel fixing plate,
for 15 mm Ø pivot pin
Order No. 01.131
Weight in kg:
0.160

Oberes Drehlager
für Zapfen 15 mm Ø, mit
Leichtmetall-Anschraubplatte
Art.-Nr. 01.132
Gewicht in kg:
0,099



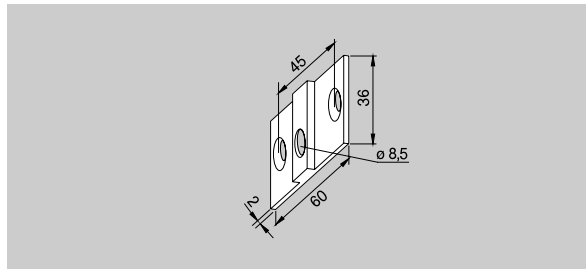
Top pivot bearing
with aluminium fixing plate,
for 15 mm Ø pivot pin
Order No. 01.132
Weight in kg:
0.099

Befestigungsglasche
für Oberlichtbeschlag PT 30
und Oberlicht-Gegenkasten
GK 30
Art.-Nr. 03.128
Gewicht in kg:
LM 0,016
MS 0,038
Nicht in Edelstahl, dafür
Messing matt verchromt.



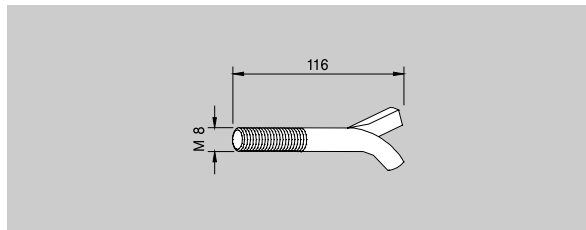
Fixing plate
for overpanel patch PT 30
and overpanel strike box
GK 30
Order No. 03.128
Weight in kg:
aluminium 0.016
brass 0.038
Stainless steel not available,
satin chrome on brass supplied.

für Oberlichtbeschläge aus
EP und EA Programm
Art.-Nr. 01.127
Gewicht in kg:
LM 0,019
MS 0,045
Nicht in Edelstahl, dafür
Messing matt verchromt.



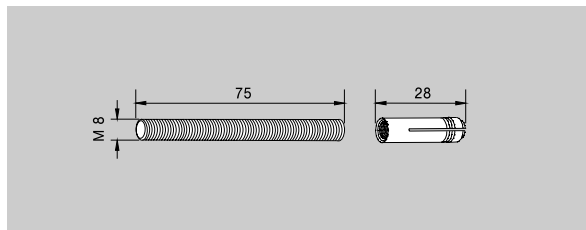
for overpanel patches from
EP and EA program
Order No. 01.127
Weight in kg:
aluminium 0.019
brass 0.045
Stainless steel not available,
satin chrome on brass
supplied.

Maueranker
für Oberlichtbeschlag mit
Gewinde M 8
Art.-Nr. 01.133
Gewicht in kg:
0,040



Wall anchor
with thread M 8 for overpanel
patch
Order No. 01.133
Weight in kg:
0.040

Gewindestift
für Oberlichtbeschlag
M 8 mit Dübel
Art.-Nr. 01.134
Gewicht in kg:
0,032



Threaded rod
M 8 with plug for overpanel
patch
Order No. 01.134
Weight in kg:
0.032

LM-Rundprofil

für klemmfreie Türen mit 65 mm Drehpunkt, bestehend aus 2 Hälften, wahlweise vorgerichtet für Universal-Beschläge oder Türschiene (76,5 mm oder 100 mm).

Bitte angeben:

- Flügelhöhe (max. 2500 mm, darüber auf Anfrage)
- Vorrichtung des Rundprofils für oberen und unteren Beschlag

Art.-Nr. 03.380

LM-Rundprofil, wie oben, Lagerlänge 5000 mm

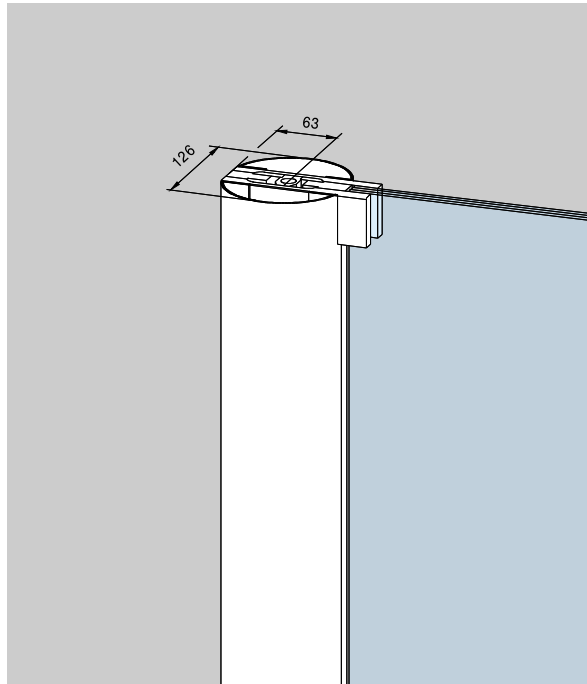
Art.-Nr. 03.381

LM-Rundprofil, wie oben, Lagerlänge 2500 mm

Art.-Nr. 03.382

Gewicht in kg/m:

LM 4,744



Aluminium round profile

for pinch free doors with 65 mm pivot point, consisting of 2 halves, prepared for Universal fittings or door rails (76.5 mm or 100 mm). Please indicate:

- Panel height (max. 2500 mm, higher dim. on request)
- Required preparation of the profile for top and bottom fittings

Order No. 03.380

Aluminium round profile, as above, stock length 5000 mm

Order No. 03.381

Aluminium round profile, as above, stock length 2500 mm

Order No. 03.382

Weight in kg/m:

Aluminium 4.744

Kantenschutzprofil

für Beschläge mit 15er bzw. 18er Drehpunkt aus EP Programm. Für optimalen Schutz gegen Einklemmen (wird zwischen den Beschlägen auf die Glaskante geklemmt), Acryl

Länge: bis 4500 mm

Bitte Flügelhöhe angeben.

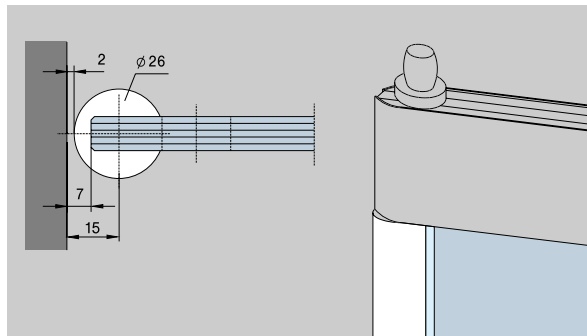
Art.-Nr. 01.231

Länge: 2250 mm

Art.-Nr. 01.230

Gewicht in kg/m:

0,408



Radiused edging strip

for fittings with 15 mm/ 18 mm pivot point from EP program. For pinch free doors, (strip is clamped onto free glass edge), Acrylic. Length: up to 4500 mm (specify height)

Order No. 01.231

Length: 2250 mm

Order No. 01.230

Weight in kg/m:

0.408

Wichtiger Hinweis:

Bei Einsatz des Kantenschutzprofils bitte gesonderte Glasbearbeitung beachten (siehe Seite 37).

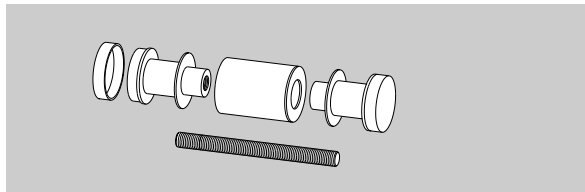
Important information:

If radiused edging strip is used, special glass preparation is necessary. (see page 37)

Griffstützen, Griffstangen

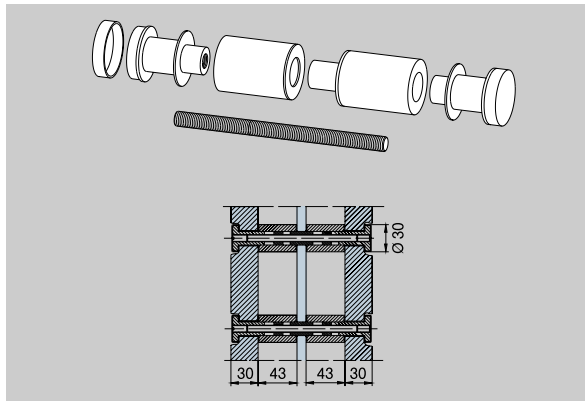
Pull handles, Handle bars

Griffstütze einseitig, für
Glasgriffplatten mit Bohrung
20 mm Ø
Art.-Nr. 13.001
Gewicht in kg:
LM 0,135



Single pull handle fixings
– 20 mm Ø hole prep.
required
Order No. 13.001
Weight in kg:
aluminium 0.135

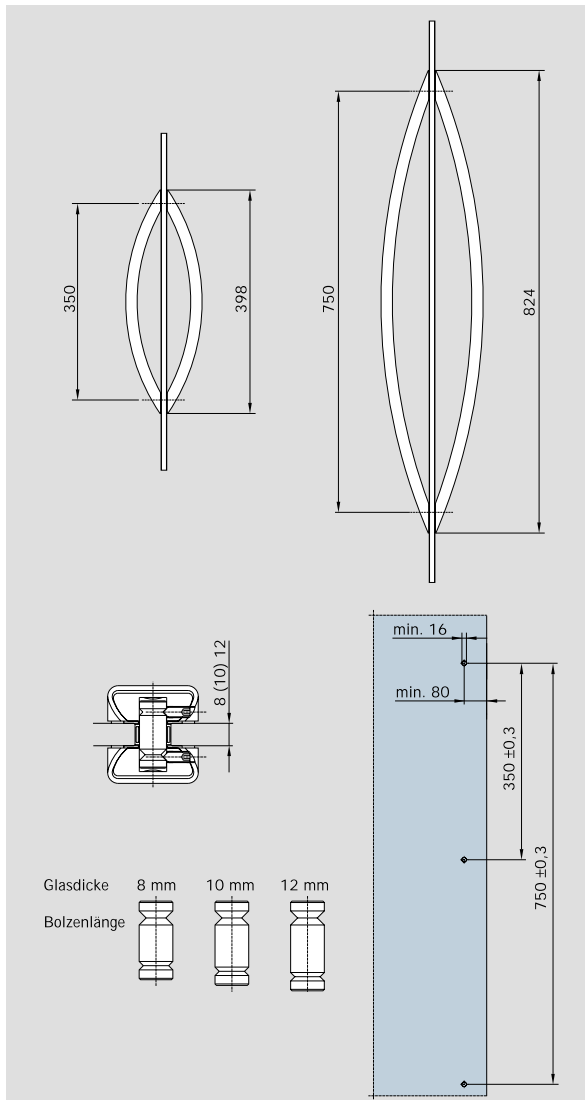
Griffstütze beidseitig, für
Glasgriffplatten mit Bohrung
20 mm Ø
Art.-Nr. 13.002
Gewicht in kg:
LM 0,249



Back to back pull handle
fixings – 20 mm Ø hole prep.
required
Order No. 13.002
Weight in kg:
aluminium 0.249

ARCOS Stoßgriff
350 mm
auf 2 Glasbohrungen für
8, 10 und 12 mm Glasdicke
Art.-Nr. 26.500
Gewicht in kg:
ER 1,540

ARCOS Stoßgriff
750 mm
auf 2 Glasbohrungen für
8, 10 und 12 mm Glasdicke
Art.-Nr. 26.510
Gewicht in kg:
ER 2,872



ARCOS handle bar
350 mm
2 hole fixing for 8, 10 and
12 mm glass thickness
Order No. 26.500
Weight in kg:
stainless steel 1.540

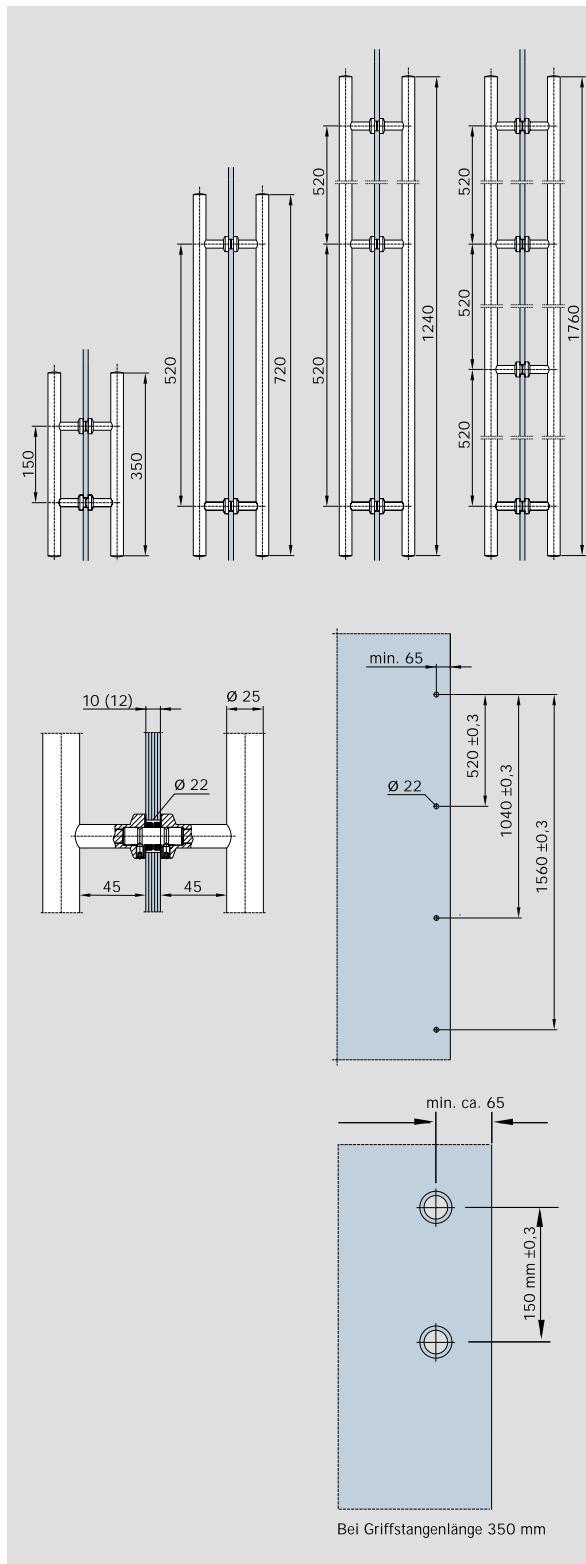
ARCOS handle bar
750 mm
2 hole fixing for 8, 10 and
12 mm glass thickness
Order No. 26.510
Weight in kg:
stainless steel 2.872

Griffstangenpaar
 350 mm
 auf 2 Glasbohrungen für
 8, 10 und 12 mm Glasdicke
 Art.-Nr. 21.267
 Gewicht in kg:
 ER 1,200

Griffstangenpaar
 720 mm
 auf 2 Glasbohrungen für
 8, 10 und 12 mm Glasdicke
 Art.-Nr. 21.270
 Gewicht in kg:
 ER 2,000

Griffstangenpaar
 1240 mm
 auf 3 Glasbohrungen für
 8, 10 und 12 mm Glasdicke
 Art.-Nr. 21.273
 Gewicht in kg:
 ER 3,400

Griffstangenpaar
 1760 mm
 auf 4 Glasbohrungen für
 8, 10 und 12 mm Glasdicke
 Art.-Nr. 21.276
 Gewicht in kg:
 ER 5,000



Pair of handle bars
 length 350 mm
 2 hole fixing for 8, 10 and
 12 mm glass thickness
 Order No. 21.267
 Weight in kg:
 stainless steel 1.200

Pair of handle bars
 length 720 mm
 2 hole fixing for 8, 10 and
 12 mm glass thickness
 Order No. 21.270
 Weight in kg:
 stainless steel 2.000

Pair of handle bars
 length 1240 mm
 3 hole fixing for 8, 10 and
 12 mm glass thickness
 Order No. 21.273
 Weight in kg:
 stainless steel 3.400

Pair of handle bars
 length 1760 mm
 4 hole fixing for 8, 10 and
 12 mm glass thickness
 Order No. 21.276
 Weight in kg:
 stainless steel 5.000

Klemmbeschläge

Clamping fittings

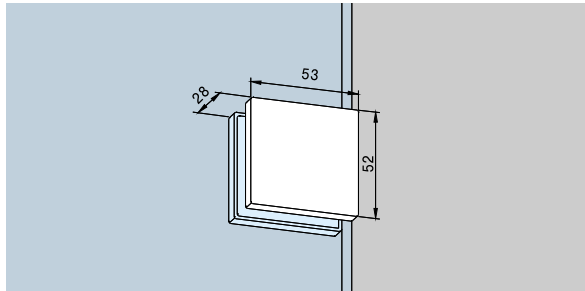
Wichtiger Hinweis:

Für freihängende Gläser bitte Sicherheits-Klemmbeschläge verwenden. Anzugsmomente der Befestigungsschrauben 15 Nm (M 6 = sw 5), pro Klemmbeschlag 20 kg Traglast.

Important information:

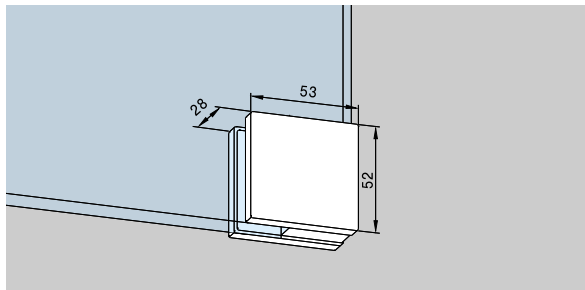
For free hanging mounting of glass please use safety clamping fittings. Torque for fixing screws 15 Nm (M 6 = Allan key size 5). 20 kg load for each clamping fitting.

PT 90 Schraubhalterung
Art.-Nr. 07.021
Gewicht in kg:
LM 0,120
MS 0,160
ER 0,155



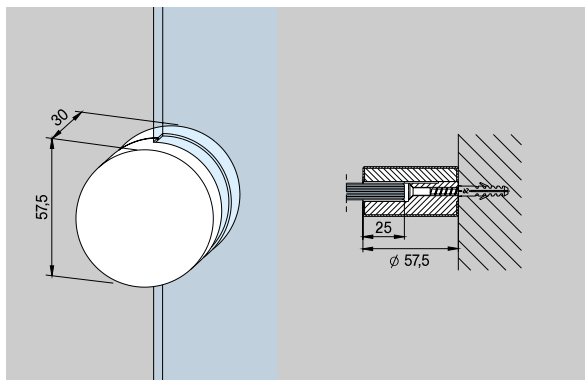
PT 90 Srew on fitting
Order No. 07.021
Weight in kg:
aluminium 0.120
brass 0.160
stainless steel 0.155

PT 91 Eckhalterung
Art.-Nr. 07.023
Gewicht in kg:
LM 0,120
MS 0,160
ER 0,155



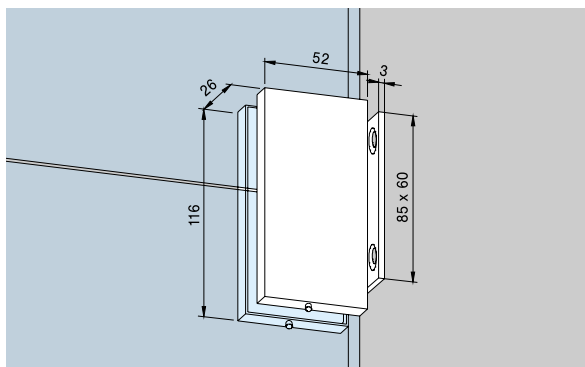
PT 91 corner fitting
Order No. 07.023
Weight in kg:
aluminium 0.120
brass 0.160
stainless steel 0.155

Runder Klemmbeschlag aus LM-Guss mit Abdeckkappen
für 8 mm Glasdicke:
Art.-Nr. 07.017
für 10 mm Glasdicke:
Art.-Nr. 07.018
für 12 mm Glasdicke:
Art.-Nr. 07.019
Gewicht in kg:
LM 0,165
MS 0,215
ER 0,215



Round clamping fitting
Aluminium-cast, with cover caps
for 8 mm glass thickness:
Order No. 07.017
for 10 mm glass thickness:
Order No. 07.018
for 12 mm glass thickness:
Order No. 07.019
Weight in kg:
aluminium 0.165
brass 0.215
stainless steel 0.215

Seitenteilverbindung mit Montageplatte
Art.-Nr. 01.153
Gewicht in kg:
LM 0,313
MS 0,389
ER 0,376
Auch für 12 mm Glasdicke einsetzbar.



Side connector with fixing plate
Order No. 01.153
Weight in kg:
aluminium 0.313
brass 0.389
stainless steel 0.376
Also suitable for 12 mm glass thickness.

Klemmbeschlag, gerade
mit M-6-Gewinde
für 8 mm Glasdicke:

Art.-Nr. 07.008

Gewicht in kg:
LM 0,185

für 10 mm Glasdicke:

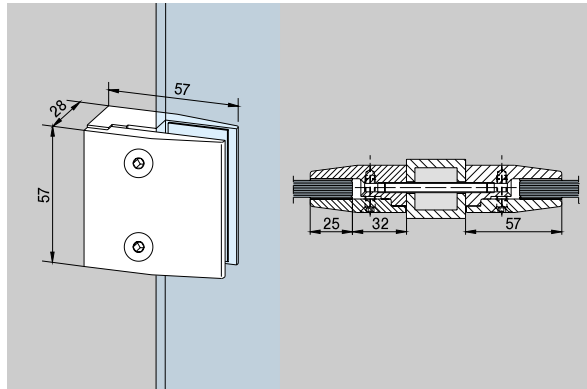
Art.-Nr. 07.009

Gewicht in kg:
LM 0,181

für 12 mm Glasdicke:

Art.-Nr. 07.010

Gewicht in kg:
LM 0,180



Clamping fitting, right angle
with screw thread M 6

for 8 mm glass thickness:

Order No. 07.008

Weight in kg:
aluminium 0.185

for 10 mm glass thickness:

Order No. 07.009

Weight in kg:
aluminium 0.181

for 12 mm glass thickness:

Order No. 07.010

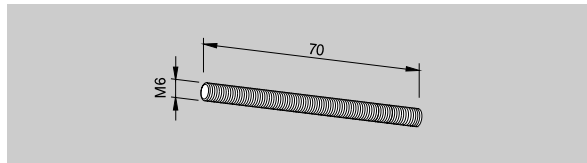
Weight in kg:
aluminium 0.180

Gewindebolzen

M 6 x 70 mm, verzinkt

Art.-Nr. 07.020

Gewicht in kg:
LM 0,012



Threaded bolt

M 6 x 70 mm, zinc plated

Order No. 07.020

Weight in kg:
aluminium 0.012

Klemmbeschlag aus LM,
mit Durchgangsbohrung für
M-6-Schraube

für 8 mm Glasdicke

Art.-Nr. 07.037

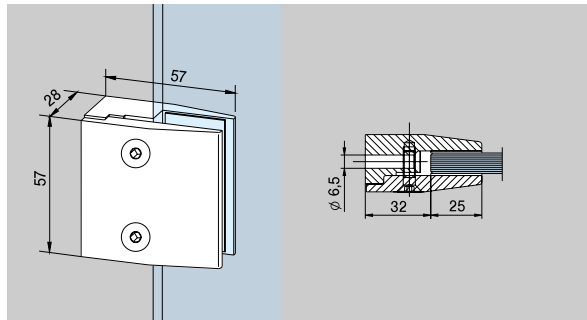
für 10 mm Glasdicke:

Art.-Nr. 07.038

für 12 mm Glasdicke:

Art.-Nr. 07.039

Gewicht in kg:
LM 0,180



Clamping fitting, aluminium,
with passage hole for M 6
thread

for 8 mm glass thickness:

Order No. 07.037

for 10 mm glass thickness:

Order No. 07.038

for 12 mm glass thickness:

Order No. 07.039

Weight in kg:
aluminium 0.180

Klemmbeschlag für Rundrohr
Ø 25 – 100 mm, aus LM, mit
Durchgangsbohrung für M-6-
Schraube (Rohrdurchmesser
bei Bestellung angeben)

für 8 mm Glasdicke

Art.-Nr. 07.034

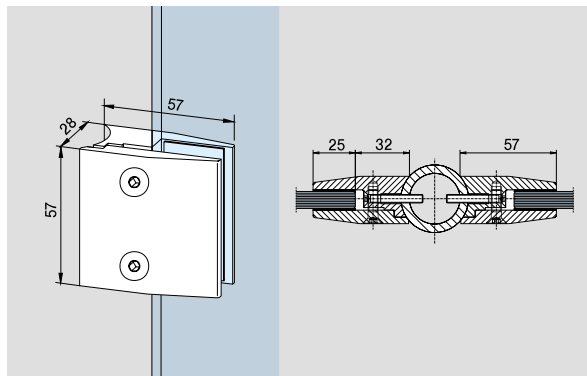
für 10 mm Glasdicke

Art.-Nr. 07.035

für 12 mm Glasdicke

Art.-Nr. 07.036

Gewicht in kg:
LM 0,170



Clamping fitting for round tube,
Ø 25 – 100 mm,
aluminium, with passage
hole for M 6 thread (please
indicate tube diameter)

for 8 mm glass thickness:

Order No. 07.034

for 10 mm glass thickness:

Order No. 07.035

for 12 mm glass thickness:

Order No. 07.036

Weight in kg:
aluminium 0.170

* Anordnungsrichtung, rechts / links
(Abb. zeigt links).

* Right hand / Left hand
(left hand illustrated).

Sicherheits-Klemmbeschläge

Durch einen Sicherungsstift im Klemmbeschlag wird das Herabfallen von Gläsern verhindert.

Sicherheits-Klemmbeschlag aus LM, auf Glasausschnitt, mit Durchgangsbohrung für M-6-Schraube für 8 mm Glasdicke:

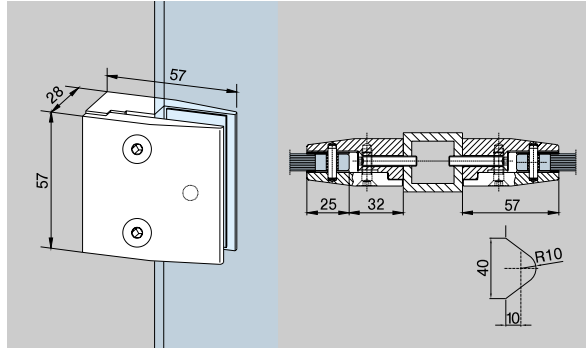
Art.-Nr. 07.079

für 10 mm Glasdicke:

Art.-Nr. 07.080

Gewicht in kg:

LM 0,195



Safety clamping fittings

A safety pin in the clamping fitting prevents the glass elements from slipping.

Safety clamping fitting, aluminium, on glass cut out with passage hole for M 6 thread

for 8 mm glass thickness:

Order No. 07.079

for 10 mm glass thickness:

Order No. 07.080

Weight in kg:

aluminium 0.195

Sicherheits-Klemmbeschlag

aus LM, für Rundrohr \varnothing 25 – 100 mm (bitte Rohr- \varnothing angeben), mit Durchgangsbohrung für M-6-Schraube für 8 mm Glasdicke:

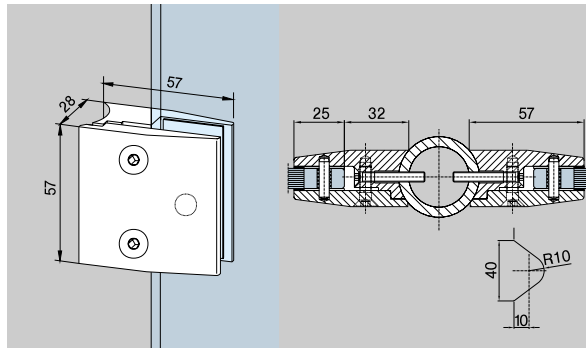
Art.-Nr. 07.076

für 10 mm Glasdicke:

Art.-Nr. 07.077

Gewicht in kg:

LM 0,187



Safety clamping fitting, aluminium, for round tube \varnothing 25 – 100 mm, with passage hole for M 6 thread (please indicate tube diameter)

for 8 mm glass thickness:

Order No. 07.076

for 10 mm glass thickness:

Order No. 07.077

Weight in kg:

aluminium 0.187

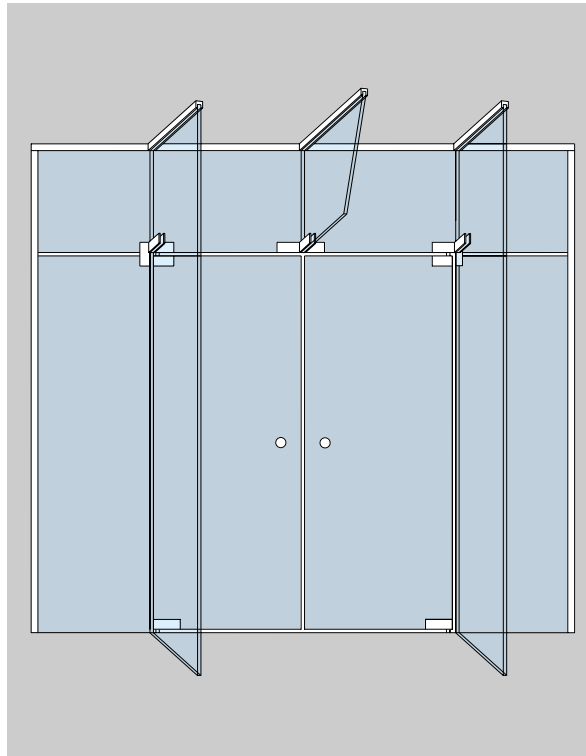
* Anordnungsrichtung, rechts / links (Abb. zeigt links).

* Right hand / Left hand (left hand illustrated).

Planung und Ausführung von Aussteifungen

Aussteifungsbeschläge siehe Seiten 10 – 15 und 19. Weitere Ausführungen auf Anfrage.

Aussteifungs- und Winkelverbindungsbeschläge haben keine tragende Funktion. Oberlichter, Seitenteile und Aussteifungen müssen zur Decke mit DORMA Wandanschlussprofilen oder Ähnlichem fest eingespannt sein.



Usage and assembly of fins

Fins see pages 10 – 15 and 19. Other assemblies on request.

Fin fittings and corner connectors do not have a supporting structure. Overpanels, side panels and fins have to be fixed securely to the ceiling by DORMA wall connecting profiles or similar systems.

Wandanschlussprofil-System

bestehend aus: Grundkörper, mit Bohrungen (Abstand 300 mm), einschließlich Klemmstücken mit Schrauben und Zwischenlagen.

Anwendung:

z. B. umlaufender Rahmen für Ganzglasanlagen mit Befestigung zur Wand und zur Decke.
In der **Sicherheitsausführung** verhindert die Verschraubung der Klemmstücke innerhalb des Glases das Herabfallen freihängender Scheiben. Pro Klemmstück 15 kg Traglast. Anzugsmomente der Befestigungsschrauben 10 Nm.

Wall connecting profile system

consisting of: base section, with bore holes (every 300 mm), incl. clamping parts with screws and gasket strips.

Application:

e. g. all around frame system for toughened glass assemblies, with fittings on sides and ceiling.
The **safety type** prevents free hanging glass elements from falling down, by fixing the clamping fitting through glass holes. 15 kg load for each clamping part, torque for fixing screws 10 Nm (M 6 = Allan key size 4).

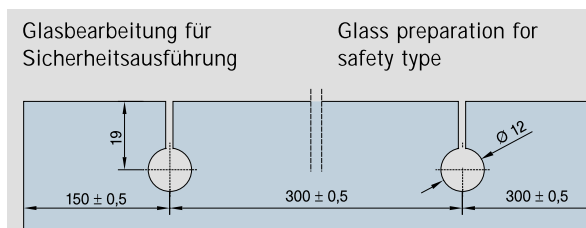
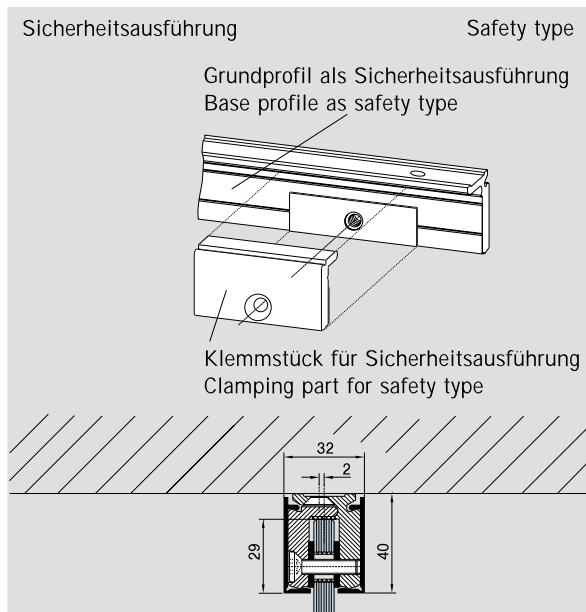
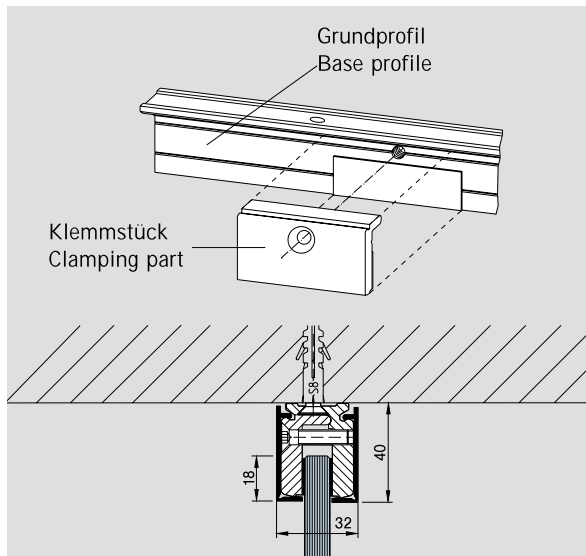
Grundprofil

- in 6000 mm Lagerlängen
- Gewicht in kg/m: LM 1,200
- für 8 mm Glasdicke:
Art.-Nr. 07.042
- für 10 mm Glasdicke:
Art.-Nr. 07.001
- für 12 mm Glasdicke:
Art.-Nr. 07.002
- für 12,7 mm Glasdicke:
Art.-Nr. 07.045
- für 13,5 mm Glasdicke:
Art.-Nr. 07.046
- für 15 mm Glasdicke:
Art.-Nr. 07.047
- für 17 mm Glasdicke:
Art.-Nr. 07.048
- für 19 mm Glasdicke:
Art.-Nr. 07.049

- als Sicherheitsausführung
- für 8 mm Glasdicke:
Art.-Nr. 07.060
- für 10 mm Glasdicke:
Art.-Nr. 07.061

- in Fixlängen
- Gewicht in kg/m: LM 1,200
- für 8 mm Glasdicke:
Art.-Nr. 07.050
- für 10 mm Glasdicke:
Art.-Nr. 07.051
- für 12 mm Glasdicke:
Art.-Nr. 07.052
- für 12,7 mm Glasdicke:
Art.-Nr. 07.055
- für 13,5 mm Glasdicke:
Art.-Nr. 07.056
- für 15 mm Glasdicke:
Art.-Nr. 07.057
- für 17 mm Glasdicke:
Art.-Nr. 07.058
- für 19 mm Glasdicke:
Art.-Nr. 07.059

- als Sicherheitsausführung
- für 8 mm Glasdicke:
Art.-Nr. 07.066
- für 10 mm Glasdicke:
Art.-Nr. 07.067



Base profile

- 6000 mm stock length
- Weight in kg/m: aluminium 1.200
- for 8 mm glass thickness:
Order No. 07.042
- for 10 mm glass thickness:
Order No. 07.001
- for 12 mm glass thickness:
Order No. 07.002
- for 12,7 mm glass thickness:
Order No. 07.045
- for 13,5 mm glass thickness:
Order No. 07.046
- for 15 mm glass thickness:
Order No. 07.047
- for 17 mm glass thickness:
Order No. 07.048
- for 19 mm glass thickness:
Order No. 07.049

- as safety type
- for 8 mm glass thickness:
Order No. 07.060
- for 10 mm glass thickness:
Order No. 07.061

- fix length
- Weight in kg/m: aluminium 1.200
- for 8 mm glass thickness:
Order No. 07.050
- for 10 mm glass thickness:
Order No. 07.051
- for 12 mm glass thickness:
Order No. 07.052
- for 12,7 mm glass thickness:
Order No. 07.055
- for 13,5 mm glass thickness:
Order No. 07.056
- for 15 mm glass thickness:
Order No. 07.057
- for 17 mm glass thickness:
Order No. 07.058
- for 19 mm glass thickness:
Order No. 07.059

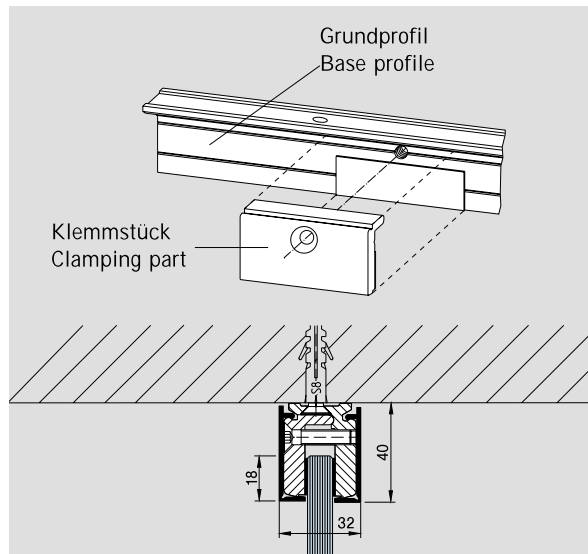
- as safety type
- for 8 mm glass thickness:
Order No. 07.066
- for 10 mm glass thickness:
Order No. 07.067

Klemmstück

60 mm lang
mit Schraube und
Zwischenlage
Gewicht in kg/m: LM 0,055

für 8 mm Glasdicke:
Art.-Nr. 07.043
für 10 mm Glasdicke:
Art.-Nr. 07.004
für 12 mm Glasdicke:
Art.-Nr. 07.005

für Sicherheitsausführung
für 8 mm Glasdicke:
Art.-Nr. 07.063
für 10 mm Glasdicke:
Art.-Nr. 07.064

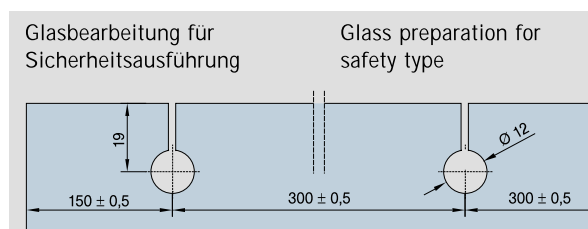
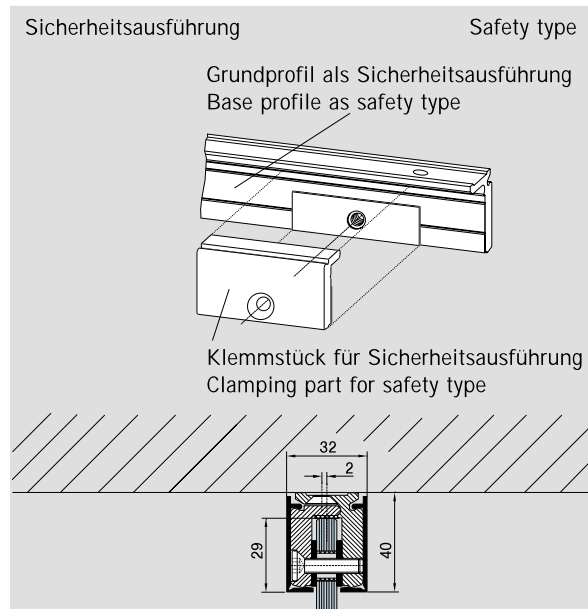


Clamping part

60 mm long
with screw and gasket
Weight in kg/m: aluminium 0.055

for 8 mm glass thickness:
Order No. 07.043
for 10 mm glass thickness:
Order No. 07.004
for 12 mm glass thickness:
Order No. 07.005

for safety type
for 8 mm glass thickness:
Order No. 07.063
for 10 mm glass thickness:
Order No. 07.064



Deckprofil zum Aufclipsen
in 6000 mm Lagerlänge,
auch in Messing, Edelstahl
matt und Edelstahl poliert
erhältlich

Art.-Nr. 07.003

in Fixlängen

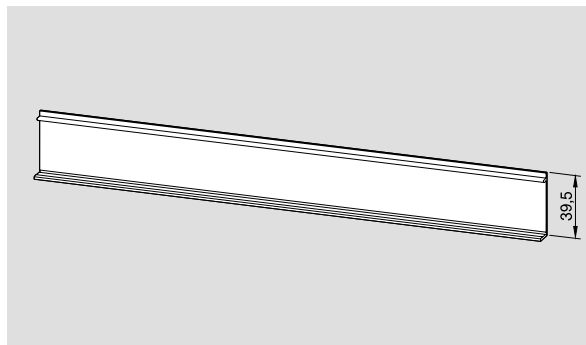
Art.-Nr. 07.053

Gewicht in kg/m:

LM 0,203

MS 0,373

ER 0,373



Clip on cover profile

6000 mm stock length, brass,
stainless steel, satin and
stainless steel polished door
available

Order No. 07.003

fix length

Order No. 07.053

Weight in kg/m:

aluminium 0.203

brass 0.373

stainless steel 0.373

Endkappe

für 8 und 10 mm Glasdicke

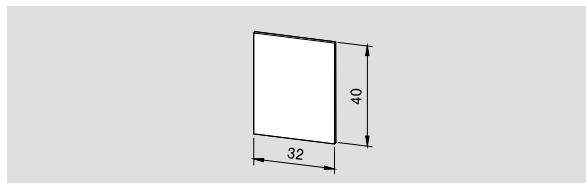
Art.-Nr. 07.007

Gewicht in kg:

LM 0,220

MS 0,629

ER 0,613



End cap for 8 and 10 mm
glass thickness

Order No. 07.007

Weight in kg:

aluminium 0.220

brass 0.629

stainless steel 0.613

Füllstab 10 x 12 mm

in 6000 mm Lagerlängen

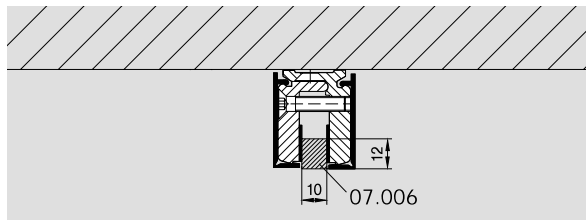
Art.-Nr. 07.006

in Fixlängen

Art.-Nr. 07.054

Gewicht in kg/m:

LM 0,315



Filler block, 10 x 12 mm

6000 mm stock length

Order No. 07.006

fix length

Order No. 07.054

Weight in kg:

aluminium 0.315

U-profil

20 x 20 x 20 x 2 mm

in 6000 mm Lagerlängen

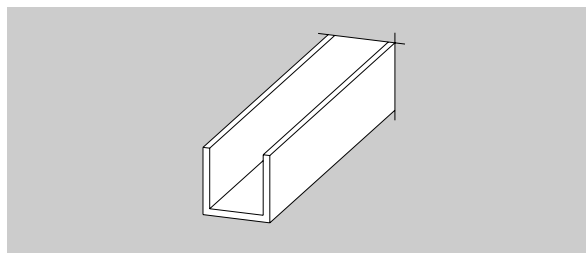
Art.-Nr. 07.092

in Fixlängen

Art.-Nr. 07.093

Gewicht in kg/m:

LM 0,336



U-profile

20 x 20 x 20 x 2 mm

6000 mm stock length

Order No. 07.092

fix length

Order No. 07.093

Weight in kg/m:

aluminium 0.336

30 x 20 x 30 x 2 mm

in 6000 mm Lagerlängen

Art.-Nr. 07.097

in Fixlängen

Art.-Nr. 07.096

Gewicht in kg/m:

LM 0,448

30 x 20 x 30 x 2 mm

6000 mm stock length

Order No. 07.097

fix length

Order No. 07.096

Weight in kg/m:

aluminium 0.448

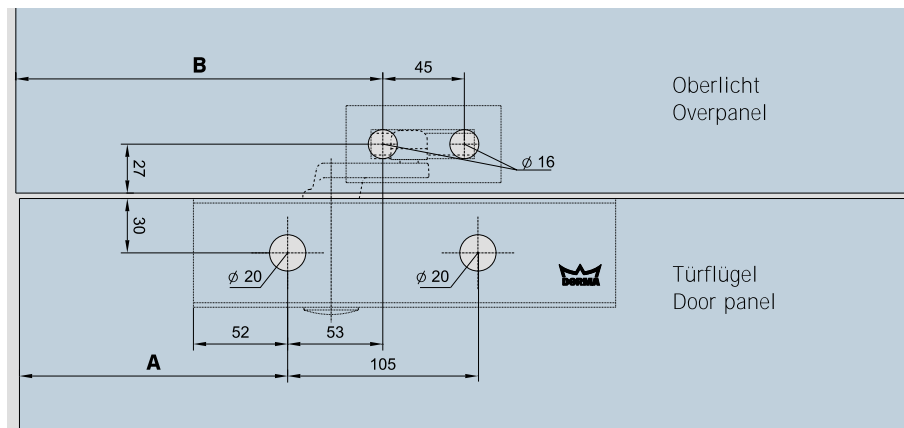
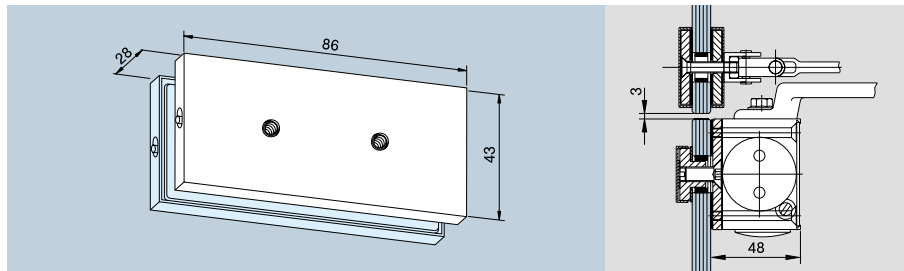
Zubehör für Türschließer TS 73 V

Accessories for door closer TS 73 V

Scharnierbefestigung
für DORMA TS 73 V,
für Oberlicht
Art.-Nr. 12.330
Gewicht in kg:
LM 0,132

Fixing plate
for DORMA TS 73 V,
closer arm for overpanel
Order No. 12.330
Weight in kg:
aluminium 0.132

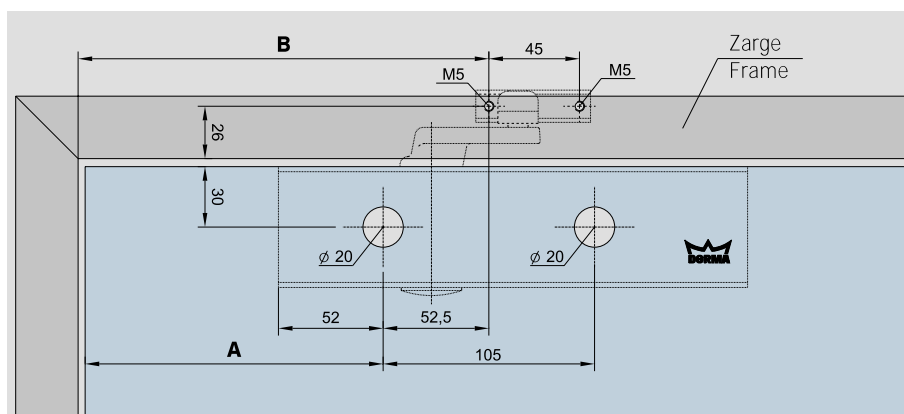
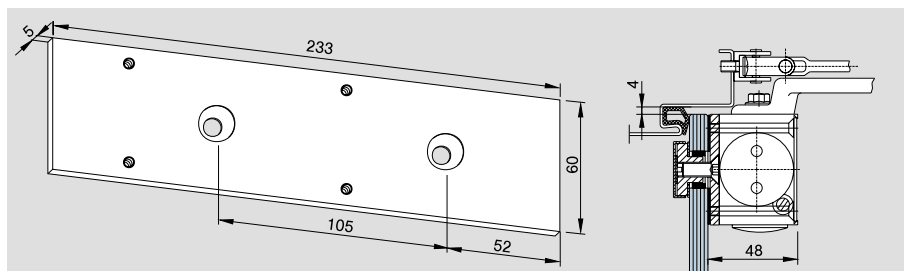
Drehpunkt- Beschlag Pivot point fitting	A	B
EA (AT)	173	228
Universal/EP	223	278
Studio/Junior	148	203
ARCOS Universal	240	295



Befestigungsplatte
233 mm,
für DORMA TS 73 V
Art.-Nr. 12.331
Gewicht in kg:
LM 0,289

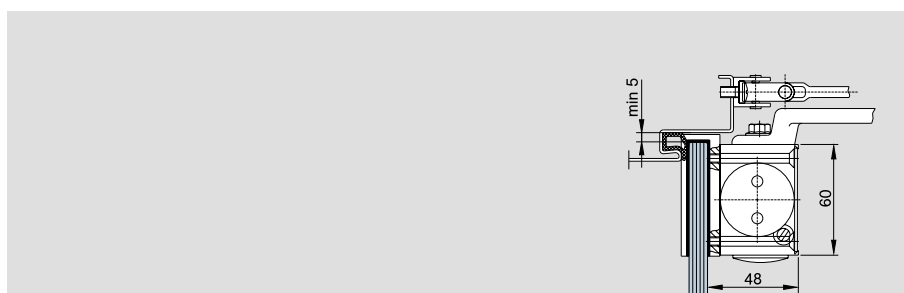
Fixing plate
233 mm,
for DORMA TS 73 V
Order No. 12.331
Weight in kg:
aluminium 0.289

Drehpunkt- Beschlag Pivot point fitting	A	B
EA (AT)	173	227
Universal/EP	223	277
Studio/Junior	148	204
ARCOS Universal	240	295



Überschubschuh
Lieferung TS 73 V und
Überschubschuh nur über
DORMA, Ennepetal, bzw. den
Baubeschlag-Fachhandel.

Saddle plate
and door closer TS 73 V are
available at DORMA Ennepetal
or at special suppliers for
building hardware.



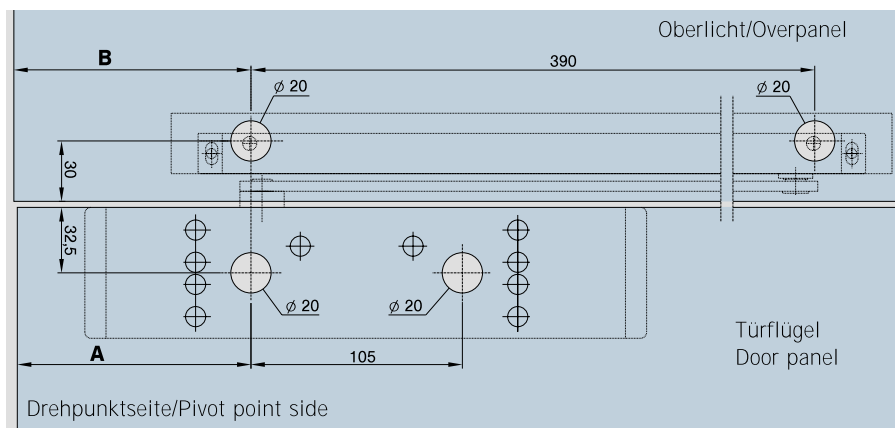
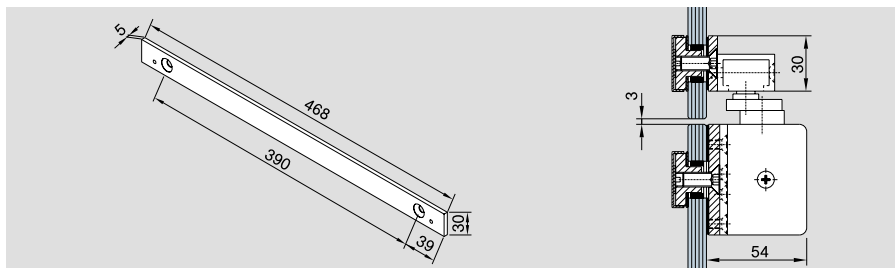
Zubehör für Türschließer TS 92 (Stand 07/02)

Accessories for door closer TS 92 (Issue 07/02)

Oberlichtbefestigung
für Gleitschiene
DORMA TS 92
Art.-Nr. 12.332
Gewicht in kg:
LM 0,265

Fixing plate
for DORMA TS 92
slide channel for overpanel
Order No. 12.332
Weight in kg:
aluminium 0.265

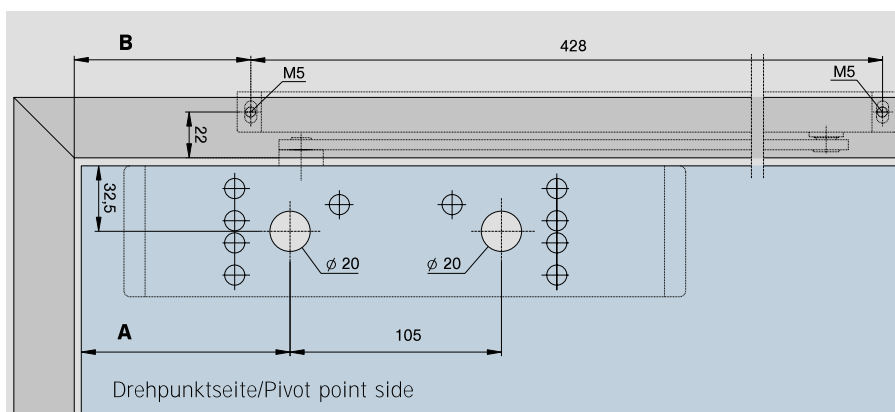
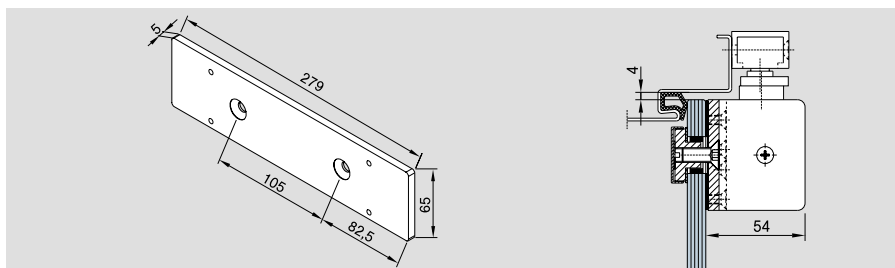
Drehpunkt- Beschlag Pivot point fitting	A	B
EA (AT)/EP	200	202
Universal	250	252
Studio/Junior	148	150
ARCOS Universal	265	267



Befestigungsplatte
279 mm, für DORMA TS 92
(Stand 07/02)
Art.-Nr. 12.334
Gewicht in kg:
LM 0,290

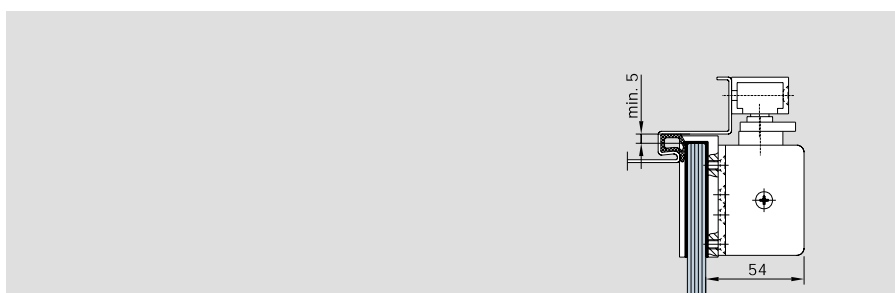
Fixing plate
279 mm, for DORMA TS 92
(Issue 07/02)
Order No. 12.334
Weight in kg:
aluminium 0.290

Drehpunkt- Beschlag Pivot point fitting	A	B
EA (AT)/EP	200	182
Universal	250	232
Studio/Junior	148	132
ARCOS Universal	265	247



Überschubschuh
Lieferung TS 92 und
Überschubschuh nur über
DORMA, Ennepetal, bzw. den
Baubeschlag-Fachhandel.

Saddle plate
and door closer TS 92 are
available at DORMA Ennepetal
or at special suppliers for
building hardware.



Die Druckfarben der Oberflächen sind nicht 100% farbverbindlich.

The printed colours indicating the surface finishes are not 100% true, but do provide a useful guide.

Angaben über die Beschaffenheit oder Verwendbarkeit von Erzeugnissen bzw. Materialien dienen der Beschreibung. Zusagen in Bezug auf das Vorhandensein bestimmter Eigenschaften oder einen bestimmten Verwendungszweck bedürfen stets besonderer schriftlicher Vereinbarungen. Abbildungen zeigen z. T. Sonderausführungen, abweichend vom Standard-Lieferumfang.
Technische Änderungen vorbehalten.

Statements made with regard to the nature or use of the products are for the purposes of description. Assent with regard to the existence of particular properties or particular uses always requires special written agreement. Pictures may show special designs which are different to the standard scope of delivery.

Subject to change without notice.

