

<u>Inhalt</u>	<u>Contents</u>
Allgemeine Informationen, Maximalwerte 64	General information, maximum measurements 64
Eckbeschläge DORMA EA für Anschlagtüren in Zargen mit 24 mm Falztiefe 66	DORMA EA patch fittings for offset hung doors in rebated frames with 24 mm frame stop depth 66
Eckbeschläge DORMA EA für Anschlagtüren in Zargen mit individueller Falztiefe 68	DORMA EA patch fittings for offset hung doors in rebated frames with various frame stop depths 68
Eckbeschläge DORMA EA für Anschlagtüren in Ganzglasanlagen 70	DORMA EA patch fittings for offset hung doors in toughened glass assemblies 70
Obere Beschläge für Holz- und Stahlzargen 72	Top centres for wood and steel frames 72
Glasbearbeitung 74	Glass preparation details 74
Zubehör 75	Accessories 75



DORMA EA

... das breite Anschlagtür- Eckbeschlagprogramm mit dem schlanken Design

Eckbeschläge DORMA EA zeichnen sich durch ihre geringe Größe und das schlanke Design ihrer Bandteile aus. Das Programm umfasst die verschiedensten Modelle und ermöglicht die technisch und optisch perfekte Ausführung von Glas-Anschlagtüren aller Art – in Zargen eingebaute Türen ebenso wie in Ganzglas-Anlagen integrierte Türen. Die Beschläge sind so konstruiert, dass sich die erforderlichen Glasausschnitte und -bohrungen einfach und schnell herstellen lassen.

Einfache Glasbearbeitung, sichere Befestigung

Mit den Besonderheiten des Werkstoffes Glas bestens vertraut, hat DORMA-Glas die Beschläge so ausgelegt, dass Bohrungen und einfache, schnell herzustellende Glasausschnitte genügen. Ausgefeilte konstruktive Maßnahmen sorgen für große Klemmflächen mit optimaler Klemmwirkung.

Für 10, 12 und 8 mm Glasdicke

Eckbeschläge für Anschlagtüren DORMA EA sind für 10 und 12 mm Glasdicke lieferbar. Mit zusätzlichen Zwischenlagen können die Beschläge auch für 8 mm Glasdicke verwendet werden.

Zuverlässige Gebrauchseigenschaften

Durch qualitativ hochwertige Materialien und solide Ausführung entsprechen die Gebrauchseigenschaften der Eckbeschläge DORMA EA hohen Anforderungen.

Passende Schlösser

Zahlreiche Modelle der von DORMA-Glas ebenfalls speziell für Ganzglasanlagen entwickelten Schlösser harmonisieren im Design

und in der Oberflächen-ausführung perfekt mit den Eckbeschlägen DORMA EA – siehe Technische Information SG.

Freie Oberflächen- und Farbwahl, kurze Lieferzeiten

Eckbeschläge DORMA EA können ausgeführt werden in

- Leichtmetall, unbehandelt, LM roh (100)
- Leichtmetall, silber eloxiert, LM silber EV 1, C O (101)
- Leichtmetall, dunkelbronze eloxiert, LM DB 14, MC 1003, C 34 (108)
- Leichtmetall, weiß beschichtet, LM weiß, ähnlich RAL 9016 (300)
- Messing, poliert, MS pol (503)
- Messing, matt verchromt, MS CRM (500)
- Sondereloxalfarbtöne SE (199)
- Sonderbeschichtungen SF (399)

Kurze Lieferzeiten

Alle gebräuchlichen Modelle und Ausführungen sind ab Lager lieferbar, Sonderausführungen werden kurzfristig hergestellt.

... the expansive range with slimline bodies for offset hung doors

DORMA EA patch fittings are characterised by their slim, neat shape and skilful hinge design. This comprehensive range of fittings allows the transparent elegance of single-action doors to reach their full potential – whether hung in frames or integrated in toughened glass assemblies.

Easy glass preparation secure fixing

DORMA-Glas has an intimate knowledge of the special properties of glass as a building material. This has led to the design of fittings requiring only minimal glass preparation – a quick and easy cut out with additional holes. Carefully considered and positive measures have been taken to create the maximum clamping surface with optimum clamping efficiency.

Suitable for 10, 12 and 8 mm glass thickness

DORMA EA patch fittings are available for 10 and 12 mm glass thickness. With additional gaskets these fittings can also be used for 8 mm glass.

Reliability built in

Quality materials and thorough workmanship mean that DORMA's EA patch fittings have the features necessary to meet the most demanding of specifications.

Matching range of locks

The DORMA EA range includes a variety of locks and strike boxes in a matching design concept, giving the designer plenty of choice from the options available. (See Technical Information SG)

Virtually unlimited choice of colours and finishes, short delivery times

DORMA EA corner patches are available in the following finishes

- Aluminium, mill finish (100)
- Aluminium, silver anodised EV 1, C O (101)
- Aluminium, dark bronze anodised DB 14, MC 1003, C 34 (108)
- Aluminium, white powder coated, similar to RAL 9016 (300)
- Brass, polished (503)
- Brass, satinchrome plated (500)
- Bespoke colour anodising (199)
- Bespoke powder coating (399)

Short delivery times

All the common patterns and types are available ex-stock (factory). Specials will be prepared promptly.



Eckbeschläge für Anschlagtüren in Zargen

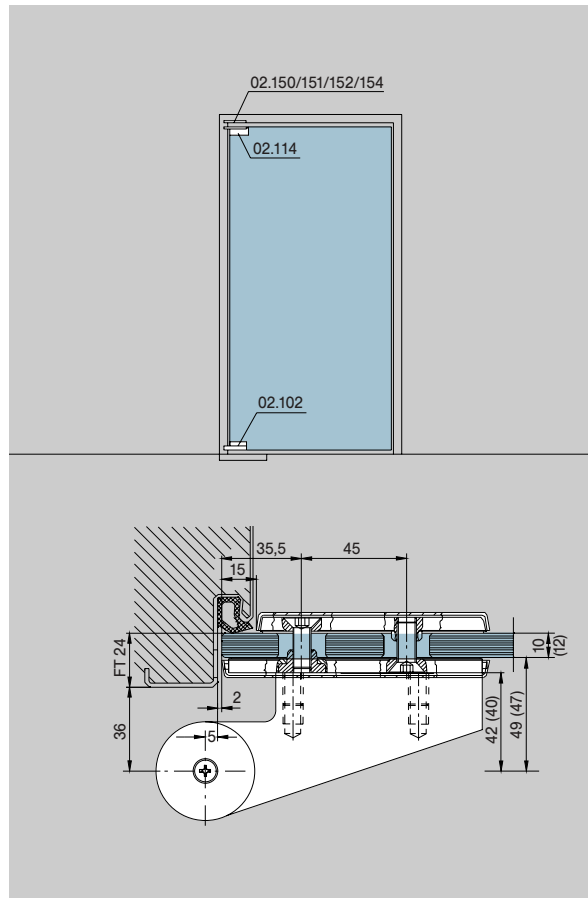
max. Türflügelgewicht: 80 kg
max. Türflügelbreite: 1000 mm

Für Türen mit Gewichten bis 100 kg und Breiten bis 1200 mm Türschiene verwenden, siehe Technische Information TP/TA.

DORMA EA-Beschläge für in Zargen einzubauende Anschlagtüren sind in der Normalausführung auf die Normalfalzzarge mit 24 mm Falztiefe abgestimmt. Sie können jedoch auch an Zargen mit Falztiefen von 15 bis 23 und von 25 bis 40 mm angepasst werden; bei Bedarf bitte Falztiefe angeben.

Die Zapfenband-Oberteile eignen sich für Holz- und Stahlzargen. Bei Leichtmetallzargen bitte Anfrage mit Herstellerangabe.

FT = Falztiefe



Offset hung doors in rebated frames

max. door weight: 80 kg
max. door width: 1000 mm

For door weights up to 100 kg and widths up to 1200 mm, door rails should be used. (see Technical Information TP/TA).

DORMA EA patch fittings for offset hung doors in rebated frames are supplied as standard prepared for 24 mm rebate depth. They can be prepared to suit rebate depths from 15 – 23 mm, and from 25 – 40 mm. Please specify rebate depth with order.

The top centre frame portions are prepared to suit wood and steel frames. For aluminium frames, please enquire, giving details of aluminium system.

FT = rebate depth

Eckbeschläge für Anschlagtüren in Ganzglasanlagen

max. Türflügelgewicht: 100 kg
max. Türflügelbreite: 1100 mm

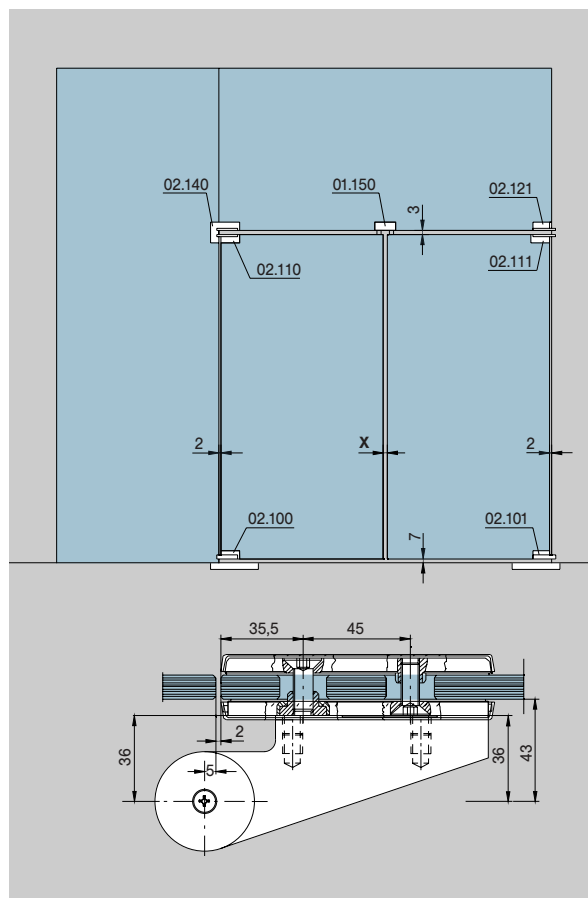
Für Türen mit Gewichten bis 100 kg und Breiten bis 1200 mm Türschiene verwenden, siehe Technische Information TP/TA.

DORMA EA-Beschläge für Anschlagtüren in Ganzglasanlagen haben ein Hebelabstandsmaß von 36 mm (= 43 mm Abstand zwischen Hebel Drehpunkt und Glas).

Mittenluft bei zweiflügeligen Türen

Einzelflügelbreite in mm	X = Mittenluft in mm
400 – 600	8
600 – 1000	6
über 1000	4

Anzugsmomente für Befestigungsschrauben
Schrauben M 8: 20 Nm



Offset hung doors in toughened glass assemblies

max. door weight: 100 kg
max. door width: 1100 mm

For door weights up to 100 kg and widths up to 1200 mm, door rails should be used. (see Technical Information TP/TA).

DORMA EA patch fittings for offset hung doors in toughened glass assemblies have a 36 mm offset (= 43 mm from pivot point to glass surface).

Gap required between leaves on pairs of doors

Individual leaf width in mm	X = gap required in mm
400 – 600	8
600 – 1000	6
over 1000	4

Torque for fixing screws
Screws M 8: 20 Nm

**Eckbeschläge für Anschlagtüren in Zargen
mit 24 mm Falztiefe**

Für 10 mm Glasdicke (Hebelmaß 42 mm = 49 mm Abstand zwischen Hebeldrehpunkt und Glas), komplett.
Für 12 mm Glasdicke (Hebelmaß 40 mm = 47 mm Abstand zwischen Hebeldrehpunkt und Glas), komplett.
Zubehör finden Sie ab Seite 75.

**Patch fittings for offset hung doors in rebated frames
with 24 mm rebate depth**

For 10 mm glass thickness (42 mm offset = 49 mm from pivot point to glass surface), complete.
For 12 mm glass thickness (40 mm offset = 47 mm from pivot point to glass surface), complete.
Accessories see page 75.

Unterer Eckbeschlag

mit Ausnehmung für flach-konische Bodentürschließerachse oder Rundachse
14 mm Ø, seitlich gekürzte
Gegenplatte für 15 mm freie
Glaskante

Art.-Nr. *02.102/02.103

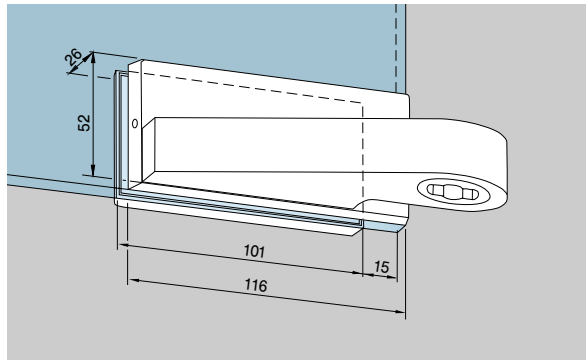
Für 12 mm Glasdicke

Art.-Nr. *02.160/02.161

Gewicht in kg:

LM 0,747

MS 1,348

**Bottom patch**

to suit DORMA floor spring spindle, or round pivot
14 mm Ø counter-plate
reduced by 15 mm to give
free glass edge at side

Art. No. *02.102/02.103

Für 12 mm glass thickness

Art. No. *02.160/02.161

Weight in kg:

aluminium 0.747

brass 1.348

Unterer Eckbeschlag

mit Ausnehmung für flach-konische Bodentürschließerachse oder Rundachse
14 mm Ø, seitlich und
unten gekürzte Gegenplatte
für 15 mm freie Glaskanten

Art.-Nr. *02.104/02.105

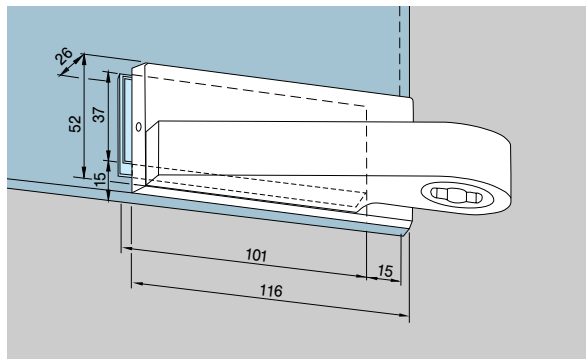
Für 12 mm Glasdicke

Art.-Nr. *02.162/02.163

Gewicht in kg:

LM 0,715

MS 1,308

**Bottom patch**

to suit DORMA floor spring spindle, or round pivot
14 mm Ø counter-plate
reduced by 15 mm to give
free glass edge at side and
bottom

Art. No. *02.104/02.105

Für 12 mm glass thickness

Art. No. *02.162/02.163

Weight in kg:

aluminium 0.715

brass 1.308

Oberer Eckbeschlag

seitlich gekürzte Gegenplatte
für 15 mm freie Glaskante

Art.-Nr. *02.112/02.113

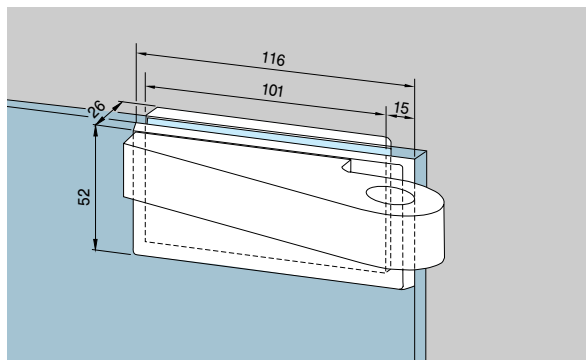
Für 12 mm Glasdicke

Art.-Nr. *02.164/02.165

Gewicht in kg:

LM 0,680

MS 1,314

**Top patch**

counter-plate reduced by
15 mm to give free glass
edge at side

Art. No. *02.112/02.113

Für 12 mm glass thickness

Art. No. *02.164/02.165

Gewicht in kg:

aluminium 0.680

brass 1.314

Oberer Eckbeschlag

seitlich und oben gekürzte
Gegenplatte für 15 mm freie
Glaskanten

Art.-Nr. *02.114/02.115

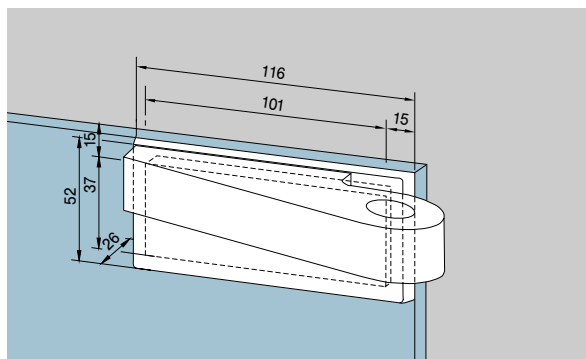
Für 12 mm Glasdicke

Art.-Nr. *02.166/02.167

Gewicht in kg:

LM 0,644

MS 1,271

**Top patch**

counter-plate reduced by
15 mm to give free glass
edge at side and top

Art. No. *02.114/02.115

Für 12 mm glass thickness

Art. No. *02.166/02.167

Gewicht in kg:

aluminium 0.644

brass 1.271

* Richtungsangabe links/rechts
(Abb. zeigt rechts) von Beschlagseite
aus gesehen.

* Left/right hand (illustration shows
right hand) are determined by view
from hanging side.

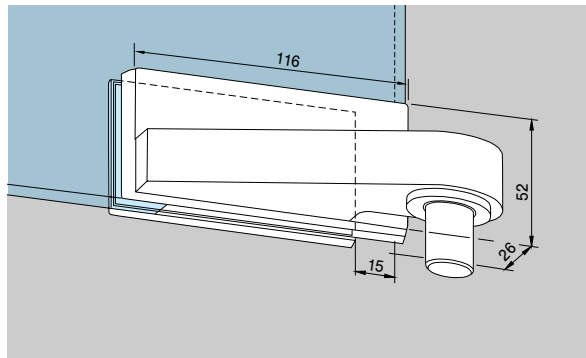
Oberlichtbeschlag

seitlich gekürzte Gegenplatte
für 15 mm freie Glaskante
Buchsen-Außen-Ø 20 mm,
Bolzen-Ø 15 mm

Art.-Nr. *02.122/02.123

Für 12 mm Glasdicke
Art.-Nr. *02.168/02.169

Gewicht in kg:
LM 0,654
MS 1,292



Overpanel patch

counter-plate reduced by
15 mm to give free glass
edge at side, bushing outside
Ø 20 mm, pivot Ø 15 mm

Art. No. *02.122/02.123

For 12 mm glass thickness
Art. No. *02.168/02.169

Weight in kg:
aluminium 0.654
brass 1.292

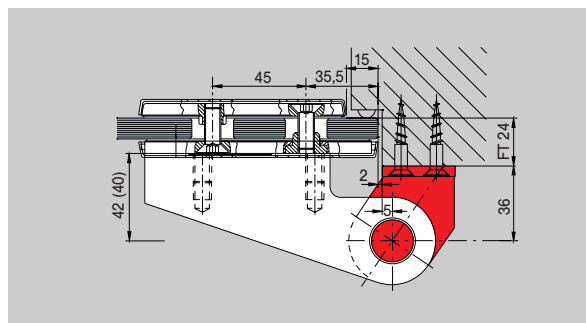
Oberer Beschlag

mit Band zur Befestigung an
der Zarge, seitlich gekürzte
Gegenplatte für 15 mm freie
Glaskante

Art.-Nr. *02.206/02.207

Für 12 mm Glasdicke
Art.-Nr. *02.170/02.171

Gewicht in kg:
LM 0,915
MS 1,821
(Für Zargen ohne Falz siehe
Seite 71.)



Top patch

complete with pivot for
frame fixing, counter-plate
reduced by 15 mm to give
free glass edge at side

Art. No. *02.206/02.207

For 12 mm glass thickness
Art. No. *02.170/02.171

Weight in kg:
aluminium 0.915
brass 1.821
(For frames without rebate
see page 71.)

Zwischenlage

für Glasdicke 8 mm

Art.-Nr. 01.900

Bitte zusätzlich Art.-Nr. des
Beschlags angeben.

Gasket

to suit 8 mm glass thickness

Art. No. 01.900

Please state art. no. of
fitting.

* Richtungsangabe links/rechts
(Abb. zeigt rechts) von Beschlagseite
aus gesehen.

* Left/right hand (illustration shows
right hand) are determined by view
from hanging side.

**Eckbeschlage fur Anschlagturen in Zargen
mit individueller Falztiefe (bitte bei Bestellung angeben)**

Falztiefe X = Abstand Zargenkante bis Anschlaggummi,
(15 bis 23 bzw. 25 bis 40 mm).
Hebelma = Falztiefe + 18 mm (33 bis 41 bzw.
43 bis 58 mm). Komplet, fur 10 mm Glasdicke.
Zubehor finden Sie ab Seite 75.

**Patch fittings for offset hung doors in rebated frames with
various frame stop depth (please specify rebate depth with order)**

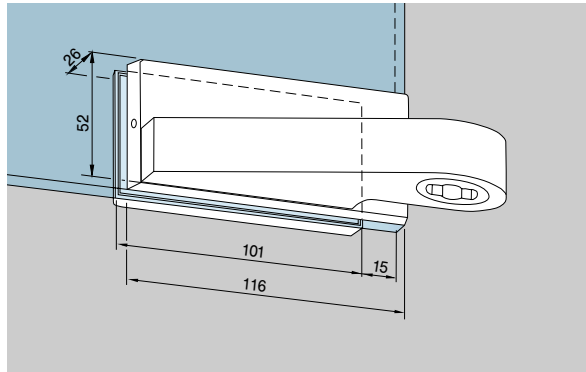
Rebate depth X = distance between outer surface of frame
and rebate/stop (15 to 23 resp. 25 to 40 mm).
Offset = rebate depth + 18 mm (33 to 41 resp.
43 to 58 mm). Complete, for 10 mm glass thickness.
Accessories see page 75.

Unterer Eckbeschlag

mit Ausnehmung fur flach-
konische Bodenturschlieer-
achse oder Rundachse
14 mm \varnothing , seitlich gekurzte
Gegenplatte fur 15 mm freie
Glaskante

Art.-Nr. *02.106/02.107

Gewicht in kg:
LM 0,832
MS 1,591

**Bottom patch**

to suit DORMA floor spring
spindle or round pivot
14 mm \varnothing , counter-plate
reduced by 15 mm to give
free glass edge at side

Art. No. *02.106/02.107

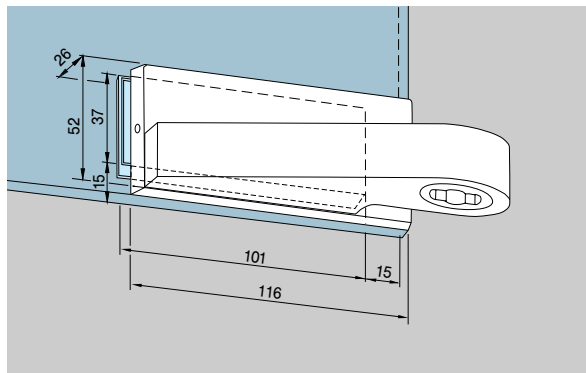
Weight in kg:
aluminium 0.832
brass 1.591

Unterer Eckbeschlag

mit Ausnehmung fur flach-
konische Bodenturschlieer-
achse oder Rundachse
14 mm \varnothing , seitlich und unten
gekurzte Gegenplatte fur
15 mm freie Glaskanten

Art.-Nr. *02.108/02.109

Gewicht in kg:
LM 0,800
MS 1,548

**Bottom patch**

to suit DORMA floor spring
spindle or round pivot
14 mm \varnothing , counter-plate
reduced by 15 mm to give
free glass edge at side and
bottom

Art. No. *02.108/02.109

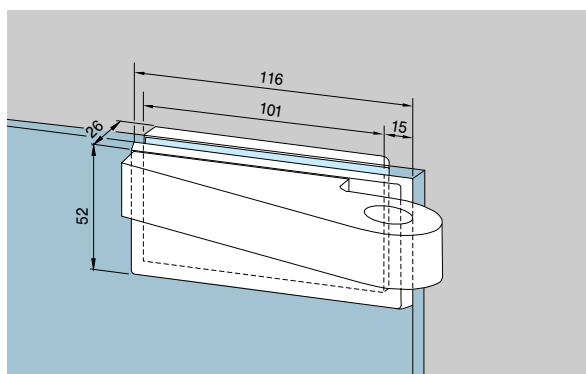
Weight in kg:
aluminium 0.800
brass 1.548

Oberer Eckbeschlag

seitlich gekurzte Gegenplatte
fur 15 mm freie Glaskante

Art.-Nr. *02.116/02.117

Gewicht in kg:
LM 0,760
MS 1,569

**Top patch**

counter-plate reduced by
15 mm to give free glass
edge at side

Art. No. *02.116/02.117

Weight in kg:
aluminium 0.760
brass 1.569

* Richtungsangabe links/rechts
(Abb. zeigt rechts) von Beschlagseite
aus gesehen.

* Left/right hand (illustration shows
right hand) are determined by view
from hanging side.

Oberer Eckbeschlag

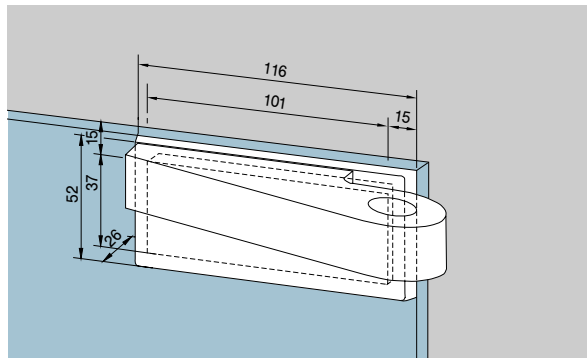
seitlich und oben gekürzte
Gegenplatte für 15 mm freie
Glaskante

Art.-Nr. *02.118/02.119

Gewicht in kg:

LM 0,728

MS 1,526



Top patch

counter-plate reduced by
15 mm to give free glass
edge at side and top

Art. No. *02.118/02.119

Weight in kg:

aluminium 0.728

brass 1.526

Oberlichtbeschlag

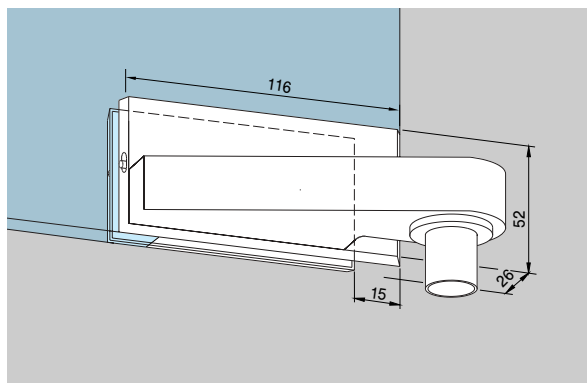
seitlich gekürzte Gegenplatte
für 15 mm freie Glaskante

Art.-Nr. *02.124/02.125

Gewicht in kg:

LM 0,724

MS 1,502



Overpanel patch

counter-plate reduced by
15 mm to give free glass
edge at side

Art. No. *02.124/02.125

Weight in kg:

aluminium 0.724

brass 1.502

Oberer Beschlag

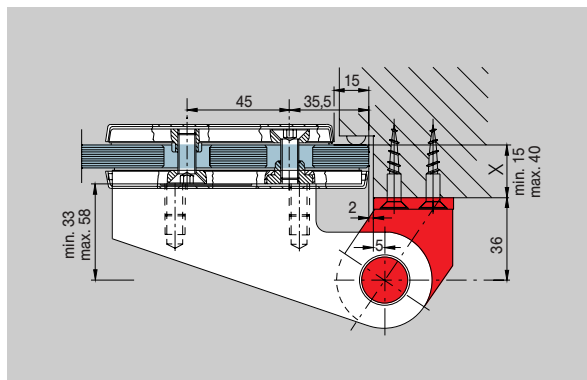
mit Band zur Befestigung an
der Zarge, seitlich gekürzte
Gegenplatte für 15 mm freie
Glaskante

Art.-Nr. *02.208/02.209

Gewicht in kg:

LM 0,995

MS 2,076



Top patch

complete with pivot for frame
fixing, counter-plate reduced
by 15 mm to give free glass
edge at side

Art. No. *02.208/02.209

Weight in kg:

aluminium 0.995

brass 2.076

* Richtungsangabe links/rechts
(Abb. zeigt rechts) von Beschlagseite
aus gesehen.

* Left/right hand (illustration shows
right hand) are determined by view
from hanging side.

**Eckbeschläge für Anschlagtüren in
Ganzglasanlagen**

(Hebelmaß 36 mm = 43 mm Abstand zwischen Hebeldrehpunkt und Glas), komplett, für 10 und 12 mm Glasdicke.

Unterer Eckbeschlag

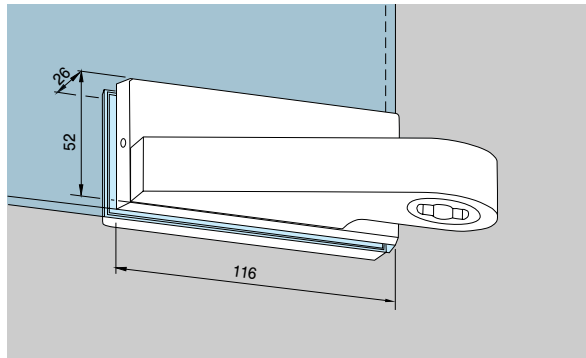
mit Ausnehmung für flach-konische Bodentürschließerachse oder Rundachse
14 mm Ø

Art.-Nr. *02.100/02.101

Gewicht in kg:

LM 0,730

MS 1,276

**Bottom patch**

to suit DORMA floor spring spindle, or round pivot
14 mm Ø

Art. No. *02.100/02.101

Weight in kg:

aluminium 0.730

brass 1.276

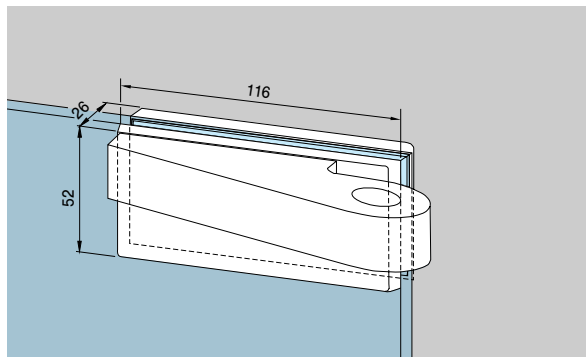
Oberer Eckbeschlag

Art.-Nr. *02.110/02.111

Gewicht in kg:

LM 0,660

MS 1,243

**Top patch**

Art. No. *02.110/02.111

Weight in kg:

aluminium 0.660

brass 1.243

Oberlichtbeschlag

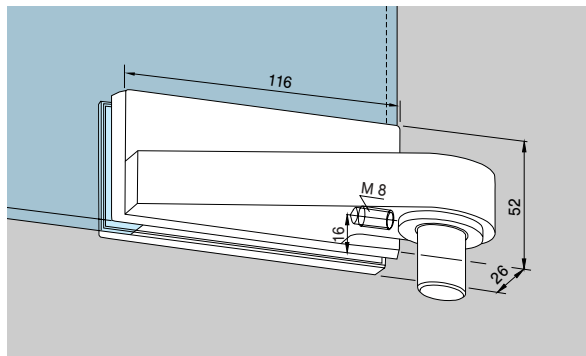
Buchsen-Außen-Ø 20 mm,
Bolzen-Ø 15 mm

Art.-Nr. *02.120/02.121

Gewicht in kg:

LM 0,637

MS 1,193

**Overpanel patch**

bushing outside Ø 20 mm,
pivot Ø 15 mm

Art. No. *02.120/02.121

Weight in kg:

aluminium 0.637

brass 1.193

Winkeloberlichtbeschlag

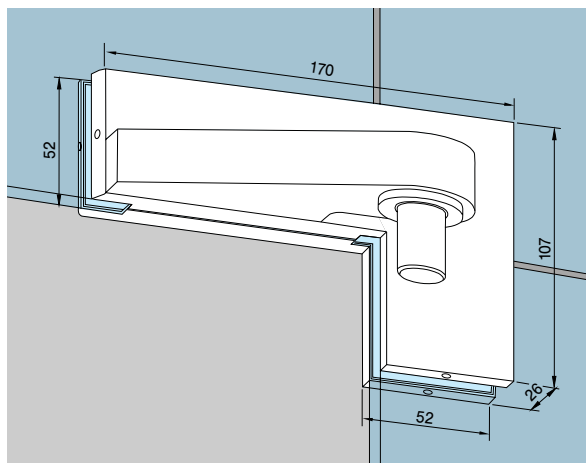
Buchsen-Außen-Ø-20 mm,
Bolzen-Ø 15 mm

Art.-Nr. *02.140/02.141

Gewicht in kg:

LM 0,832

MS 1,409

**Patch for overpanel
and side panel**

bushing outside
Ø 20 mm, pivot Ø 15 mm

Art. No. *02.140/02.141

Weight in kg:

aluminium 0.832

brass 1.409

* Richtungsangabe links/rechts
(Abb. zeigt rechts) von Beschlagseite
aus gesehen.

* Left/right hand (illustration shows
right hand) are determined by view
from hanging side.

Oberer Beschlag

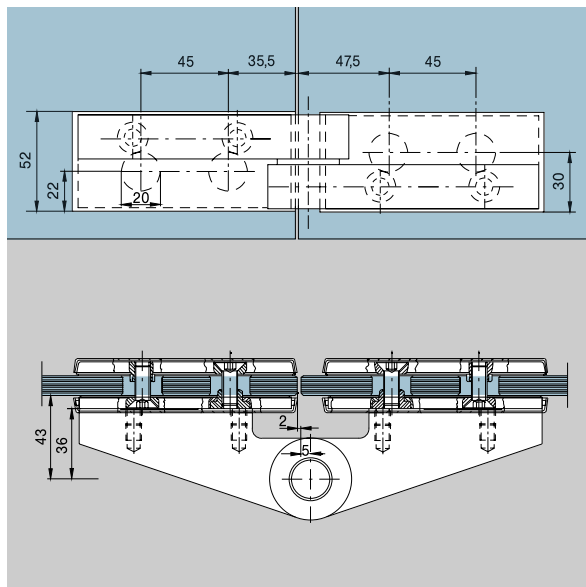
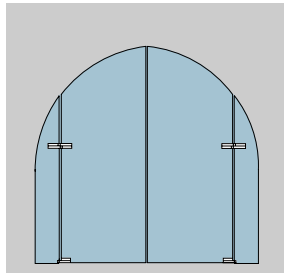
mit Band zur Befestigung an
Glasseitenteil

Art.-Nr. *02.200/02.201

Gewicht in kg:

LM 1,415

MS 2,581



Top patch

complete with pivot for side
panel

Art. No. *02.200/02.201

Weight in kg:

aluminium 1.415

brass 2.581

Oberer Beschlag

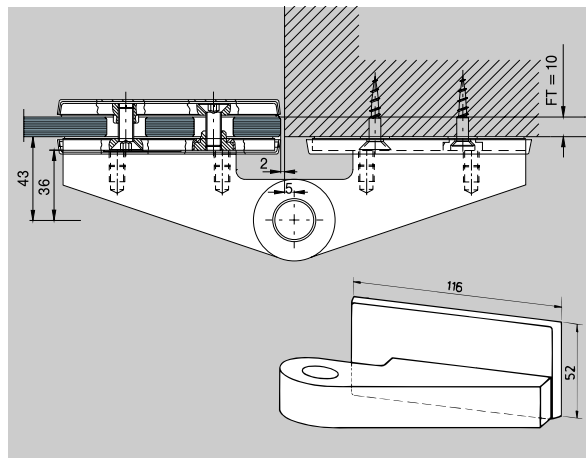
mit Band zur Befestigung an
der Wand

Art.-Nr. *02.202/02.203

Gewicht in kg:

LM 1,277

MS 2,528



Top patch

complete with pivot for wall
fixing

Art. No. *02.202/02.203

Weight in kg:

aluminium 1.277

brass 2.528

Oberer Eckbeschlag

mit Band zur Befestigung an
der Zarge

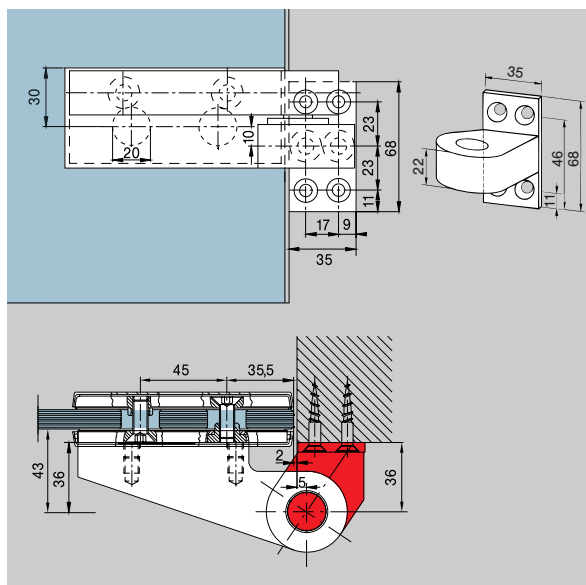
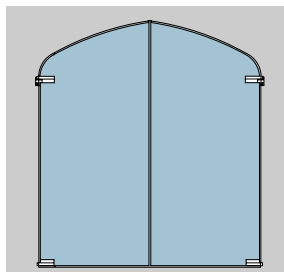
Art.-Nr. *02.204/02.205

Gewicht in kg:

LM 0,895

MS 1,750

(Für Zargen mit Falz siehe
Seite 67.)



Top patch

complete with pivot for
frame fixing

Art. No. *02.204/02.205

Weight in kg:

aluminium 0.895

brass 1.750

(For frames with rebate see
page 67.)

* Richtungsangabe links/rechts
(Abb. zeigt rechts) von Beschlagseite
aus gesehen.

* Left/right hand (illustration shows
right hand) are determined by view
from hanging side.

Obere Beschläge für Holz- und Stahlzargen

Top centres for wood and steel frames

**Zapfenband-Oberteil
mit Befestigungsklotz**
Art.-Nr. 02.150

Gewicht in kg:
LM 0,471
MS 0,977

(Bei Verwendung von Eck-
beschlägen / Türschiene und
unten aufgelisteten Zapfen-
band-Oberteilen muss die
jeweilige **Falztiefe** angegeben
werden.)

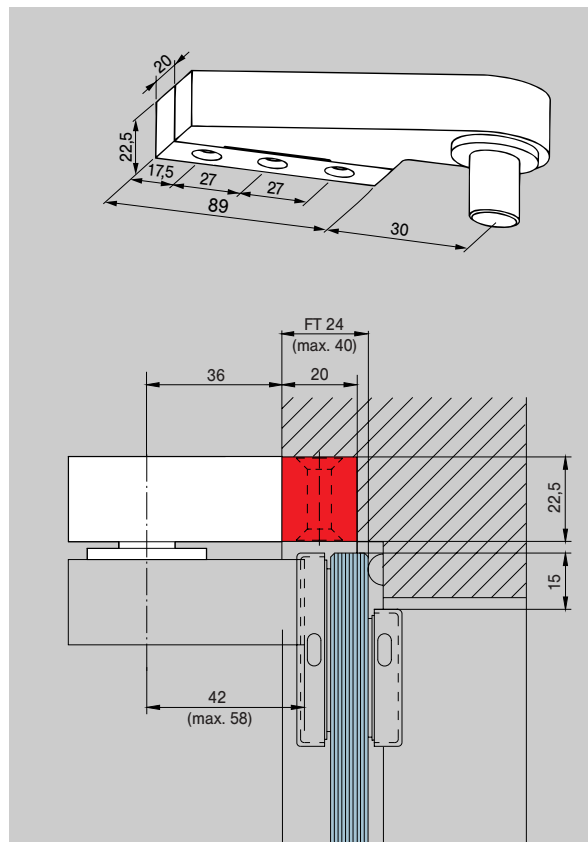
passend für
... Hartmann Serie 2000
Art.-Nr. 02.155

... Ekonal U 50
Art.-Nr. 02.156

... Küffner
Art.-Nr. 02.157

... Schüco System;
Royal 54 / Royal S50N
Wicona System Wicstyle 60
Art.-Nr. 02.158

... Vekoplast
Art.-Nr. 02.159

**Frame top centre
with fixing block**
Art. No. 02.150

Weight in kg:
aluminium 0.471
brass 0.977

(If corner fittings / door rails
are combined with frame top
centres described below,
please indicate **rebate depth**
with order.)

suitable for
... Hartmann Serie 2000
Art. No. 02.155

... Ekonal U 50
Art. No. 02.156

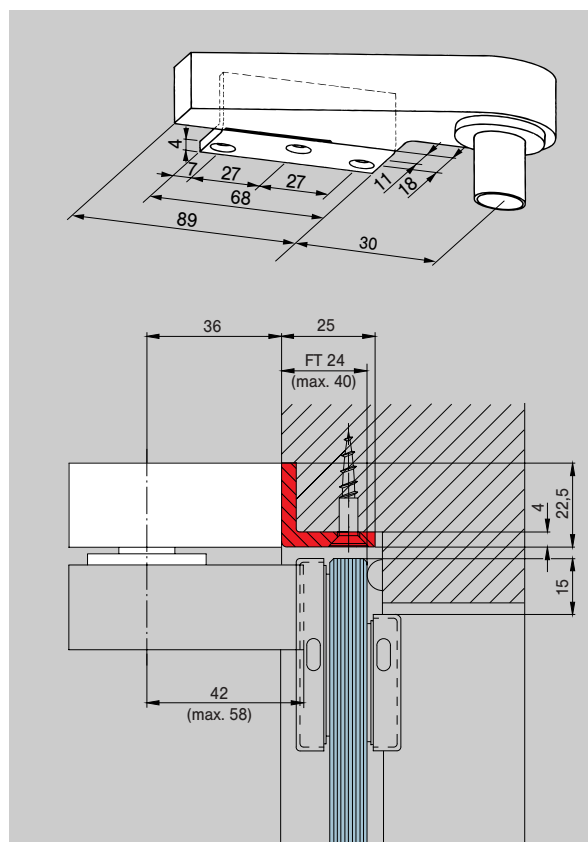
... Küffner
Art. No. 02.157

... Schüco System
Royal 54 / Royal S50N
Wicona System Wicstyle 60
Art. No. 02.158

... Vekoplast
Art. No. 02.159

**Zapfenband-Oberteil
mit Anschraubwinkel**
Art.-Nr. 02.151

Gewicht in kg:
LM 0,453
MS 0,959

**Frame top centre
with angle bracket**
Art. No. 02.151

Weight in kg:
aluminium 0.453
brass 0.959

Zapfenband-Oberteil

nur für Stahlzargen, mit
Spezial-Befestigungs- und
-Keilschrauben

Art.-Nr. *02.152/02.153

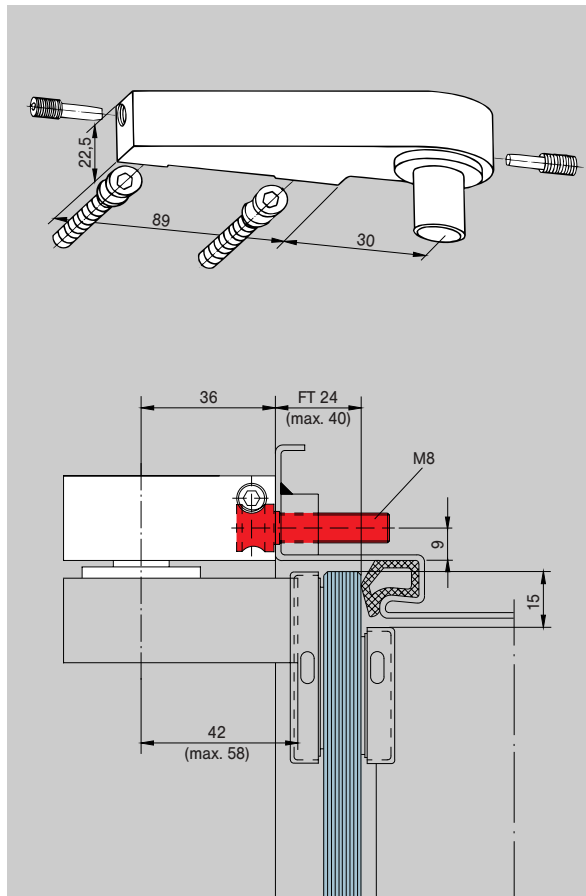
Gewicht in kg:

LM 0,390

MS 1,896

Bohrlehre:

Art.-Nr. 8.02.081.001.50



Frame top centre

only for steel frames, with
special wedge screw fixing

Art. No. *02.152/02.153

Weight in kg:

aluminium 0.390

brass 1.896

Drill jig:

Art. No. 8.02.081.001.50

Zapfenband-Oberteil

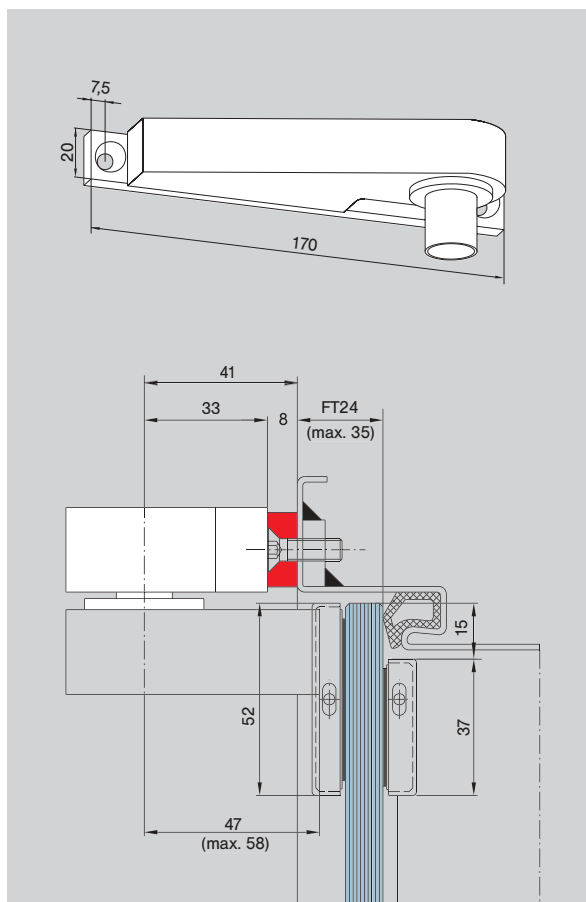
mit Anschraubflasche
(Hebelmaß 33 mm, ein-
schließlich Anschraubflasche
41 mm fest)

Art.-Nr. 02.154

Gewicht in kg:

LM 0,324

MS 1,025



Frame top centre

with fixing bracket
(door strap 33 mm, incl.
fixing bracket 41 mm fix)

Art. No. 02.154

Weight in kg:

aluminium 0.324

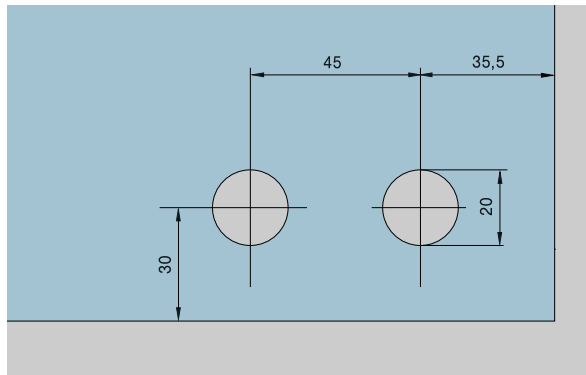
brass 1.025

* Richtungsangabe links/rechts
(Abb. zeigt rechts) von Beschlagseite
aus gesehen.

* Left/right hand (illustration shows
right hand) are determined by view
from hanging side.

Untere Eckbeschläge

Art.-Nr. L:	R:
02.100	02.101
02.102	02.103
02.104	02.105
02.106	02.107
02.108	02.109
02.160	02.161
02.162	02.163
M 1 : 2	

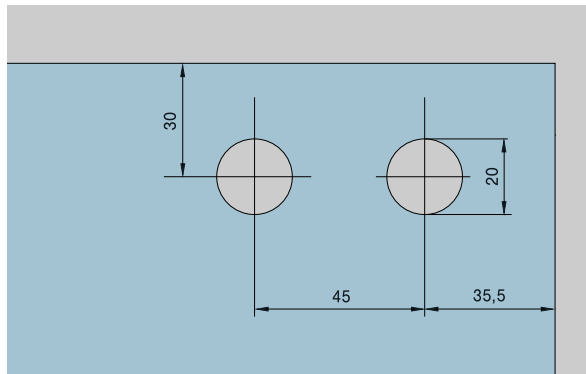


Bottom patches

Art. No. left hand:	right hand:
02.100	02.101
02.102	02.103
02.104	02.105
02.106	02.107
02.108	02.109
02.160	02.161
02.162	02.163
Scale 1 : 2	

Obere Eckbeschläge

Art.-Nr. L:	R:
02.110	02.111
02.112	02.113
02.114	02.115
02.116	02.117
02.118	02.119
02.164	02.165
02.166	02.167
M 1 : 2	

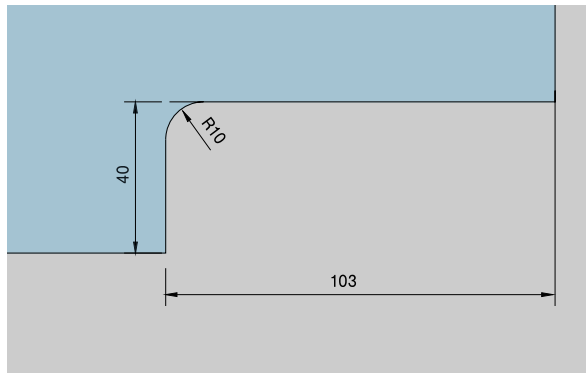


Top patches

Art. No. left hand:	right hand:
02.110	02.111
02.112	02.113
02.114	02.115
02.116	02.117
02.118	02.119
02.164	02.165
02.166	02.167
Scale 1 : 2	

Oberlichtbeschläge

Art.-Nr. L:	R:
02.120	02.121
02.122	02.123
02.168	02.169
M 1 : 2	

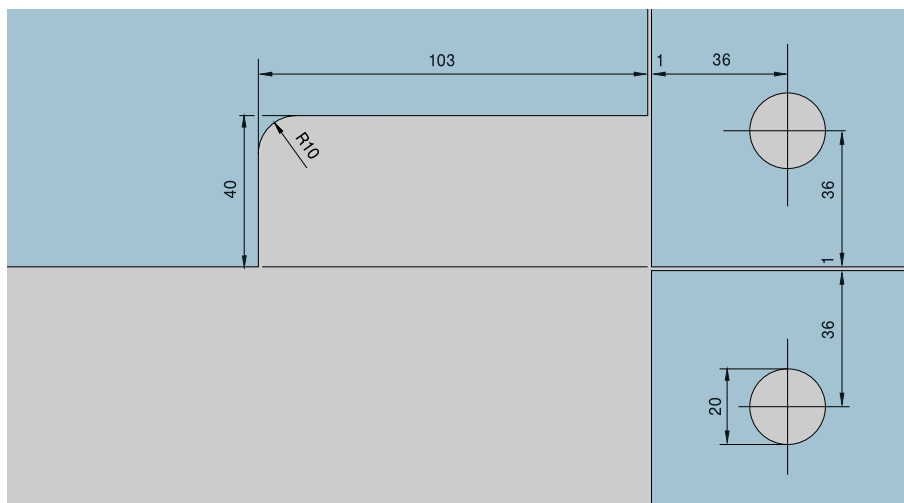


Overpanel patches

Art. No. left hand:	right hand:
02.120	02.121
02.122	02.123
02.168	02.169
Scale 1 : 2	

Winkeloberlichtbeschläge

Art.-Nr. L:	R:
02.140	02.141
M 1 : 2	



Patches for overpanel and side panel

Art. No. left hand:	right hand:
02.140	02.141
Scale 1 : 2	