

**DORMA AGILE 150/  
AGILE 150 Syncro**





**DORMA**  
**AGILE 150 /**  
**AGILE 150**  
**Syncro**

<b>Inhalt</b>	<b>Seite</b>	<b>Contents</b>	<b>Page</b>
Allgemeine Information	28 - 29	General information	28 - 29
Typendarstellung Glasanwendungen Montage an Wand + Glas	30 - 32	Typical assemblies glass applications fixed at wall + to glass	30 - 32
Typendarstellung Holzanwendungen	33	Typical assemblies timber applications	33
Typendarstellung Montage an Glas	34 - 35	Typical assemblies fixed to glass	34 - 35
Beschlagmodule	36 - 37	Fitting modules	36 - 37
Einzelteile	38 - 39	Single parts	38 - 39
Zubehör	40 - 44 / 67 - 70	Accessories	40 - 44 / 67 - 70

## DORMA AGILE 150/AGILE 150 Syncro Kleinste Abmessungen – bestens genutzt

### **Perfekte Laufschiene- geometrie**

Höhe 63 mm x Breite 54/58/72 mm (Decken-/Wand-/ Seitenteilversion) – das sind die entscheidenden Maße dieses Ganzglas-Schiebetürsystems. Trotz der geringen Abmessungen integriert sich beim AGILE 150 die komplette Technik in die Laufschiene. Das filigrane, elegante Profil kommt ohne Deckprofile aus. Es kann in allen bekannten Eloxal- u. RAL- Farbtönen oberflächenbehandelt werden. Stabilität und Verwindungssteifheit sind weitere wichtige Details der AGILE 150 Laufschienegeometrie.

### **Geringe Spaltmaße**

Minimale Abmessungen der Laufschiene und Integration der kompletten Technik in die Laufschiene ergeben zwangsläufig geringste Spaltmaße zwischen Glas und Wand oder Glas und Glas. Je nach Montageart ergeben sich Maße zwischen 12 mm (bei 13,5 mm Glasdicke) und 18 mm (bei 8 mm Glasdicke).

### **Aufwendige Rollentechnik**

AGILE 150 wird unterschiedlichsten Kundenwünschen bis hin zu hohen Anforderungen gerecht: Mit nur zwei wartungsfreien Klemm-Laufwagen können Glaselemente bis zu 150 kg bewegt werden. Dies wird durch eine spezielle Rollentechnik gewährleistet, die sich auch bei Anwendungen mit Horizontal-Schiebewänden (HSW) seit Jahren bewährt hat. Bezüglich der Leichtläufigkeit erfüllt AGILE nach DIN EN 1527 die Kriterien der Klasse 3 – das bedeutet, dass maximal 4% der Türmasse als Anfangsreibung bewältigt werden müssen, um die Tür in Bewegung zu bringen.

Somit ist gewährleistet, dass auch große Türen ohne besonderen Kraftaufwand betätigt werden können.

Leichtläufigkeit nach DIN EN 1527, Klasse 3 (Beispiel):

Glasblatt Höhe	3.000 mm
Breite	1.400 mm
Dicke	12 mm
Gewicht	128 kg

Erlaubte Anfangsreibung nach DIN EN 1527: 51 N  
Erreichte Anfangsreibung mit AGILE 150: 22 N.

### **Sicherer Stopp**

Selbstverständlich werden die Türen sowohl beim Schließen als auch beim Öffnen in den Endpositionen durch einen eigens entwickelten Fangpuffer gebremst sowie zuverlässig gehalten.

### **Elegante Bodenführung**

Die AGILE Bodenführung überzeugt durch ihre Kombination aus Funktionalität und attraktiver Form. Der zweiteilige Aufbau ermöglicht eine überaus komfortable Montage - die stufenlose Verstellmöglichkeit von 8 - 13,5 mm gewährleistet eine sichere Führung der Glaselemente.

### **Ein System – viele Lösungen**

AGILE bietet Vielseitigkeit im wahrsten Sinne des Wortes: Die Anbringung kann wahlweise über Wand-, Decken- oder Sturzmontage erfolgen, ein- oder zweiflügelig und auch mit feststehenden Seitenteilen. Die Möglichkeit für eine Montage an einem Glasoberlicht besteht ebenso. Alternativ zu einem Glaselement kann auch ein Holzelement als Schiebetür aufgenommen werden.

### **Keine Glasbearbeitung**

Wo Klemmtechnik Anwendung findet, wird Glasbearbeitung überflüssig. Mit den Besonderheiten des Werkstoffes Glas bestens vertraut wurde die Aufhängung so ausgelegt, dass die Scheiben allein durch Klemmwirkung sicher gehalten werden. Die Montage erfolgt einfach und problemlos, der Zeitaufwand – auch bei der Glasproduktion – reduziert sich auf ein Minimum. Die variablen Klemm-Laufwagen fassen standardmäßig Glasdicken zwischen 8 und 13,5 mm und sind stufenlos einstellbar. Weiterer Vorteil des Klemm-Laufwagens: Auch nach der Glasmontage ist ein Höhenausgleich von +/-5 mm durchführbar.

### **Langlebigkeit**

In Dauertests mit über 100.000 Bewegungszyklen (nach DIN EN 1527) konnte eine sehr hohe Langlebigkeit nachgewiesen werden. Auch in punkto Korrosionsbeständigkeit befinden Sie sich mit AGILE 150 auf höchstem Niveau. Einem Einsatz in Feuchträumen (nicht für Sauna-, Schwimmbad- oder Solebad-Anwendungen) spricht nichts entgegen.

### **Komfortable Syncro Version**

Auf Wunsch ist AGILE auch in einer Syncro Version lieferbar. Mit dieser Ausstattung öffnen sich doppelflügelige Schiebetüranlagen in einer gegenläufigen Bewegung durch Betätigung nur eines Flügels. Nahezu unsichtbare und bewährte Seilzug- und Umlenktechnik macht diesen Komfort möglich.

### **Baukastensystem**

Einfache Handhabung und ein ausgeprägter Systemgedanke erleichtern Ihnen die Planung mit AGILE 150. Mehrere Set-Lösungen für unterschiedliche Montagesituationen, aber auch individuell angepasste Lösungen stehen zur Verfügung.



Bodenführung  
Floorguide

## DORMA AGILE 150/AGILE 150 Syncro

### Tiny dimensions – tremendous benefits

#### Superb track geometry

Height 63 mm x width 54/58/72 mm (ceiling/wall/side screen version) – these are the telling dimensions of the AGILE 150 sliding door system. Moreover, all the operational equipment has been integrated out of sight within the track section - despite its dainty size. The elegantly and intricately designed profile eliminates the need for the cover sections required by other systems. It can be surface-treated in all the well-known anodised finishes and RAL colours. Stability and torsional stiffness constitute further important properties inherent in the AGILE 150 track geometry.

#### Minimal gap

The minimised dimensions of the track profile and integration of the complete operational equipment within its section automatically give rise to very small clearances between the glass and wall or glass / glass components. Depending on the fixing method, gaps from just 12 mm (13.5 mm glass thickness) to 18 mm (8 mm glass thickness) are typical.

#### Sophisticated track roller technology

The AGILE 150 is able to meet a wide variety of customer requirements - up to and including their highest demands. Just two maintenance-free clamp-type carriers can support and transport glass panels of up to 150 kg. This is ensured by their special track roller technology, one which as well has proven successful over many years in applications involving horizontal sliding walls (DORMA HSW systems).

In terms of ease of operation, AGILE is able to satisfy the Class 3 criteria of EN 1527 – and that means a force equivalent to just 4 % max. of the door mass needs to be applied in order to overcome the initial friction and thus set the door in motion. So there is a guarantee that even large doors can be operated without undue effort.

Ease of operation acc. to EN 1527, Class 3 (example:)

Glass pane height 3,000 mm  
width 1,400 mm  
thickn. 12 mm  
weight 128 kg

Allowed initial friction acc. to EN 1527: 51 N  
Reached initial friction with AGILE 150: 22 N.

#### Reliable stop

The doors are, of course, gently decelerated as well as being reliably held in both their closed and opened states by specially developed catch-type buffers.

#### Elegant floor guide

The AGILE floor track offers an impressive combination of effective functionality and attractive design. Its two-part construction means it is

very easy to install, and its infinite adjustability between 8 and 13.5 mm ensures safe and secure guidance of the glass panels.

#### One system – many solutions

The AGILE 150 offers versatility in the truest sense of the word. The system can be fixed at the wall, to the ceiling or along a lintel in either its single-panel or double-panel configuration, and with or without fixed side screens. It can also be installed with a glass overpanel. If preferred, a timber sliding panel can be used instead of the glass version.

#### No glass preparation

With clamp-type fittings, the need to drill and cut the glass is eliminated. Based on wide-ranging glass fabrication expertise, the suspension mounting has been designed so that the panels can be safely retained by the clamping effect alone. Installation is simple and uncomplicated and the time required – including that for glass panel production – is reduced to a minimum.

The variable clamp-type carriers are able – as standard – to engage glass thicknesses between 8 and 13.5 mm and are continuously adjustable. A further advantage of the clamp-type carrier: even after the installation of the glass panels, in situ vertical adjustment of +/-5 mm can be carried out as required.

#### Long service life

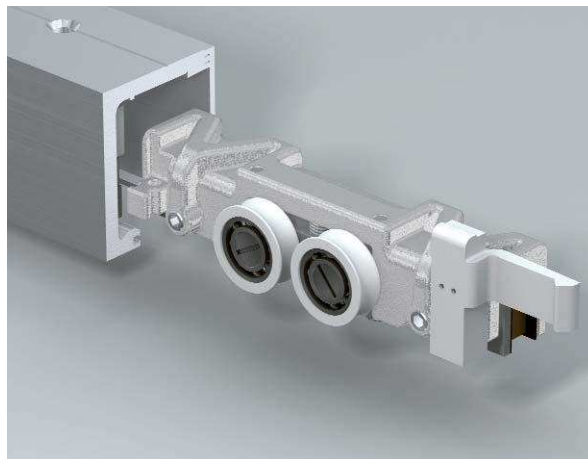
The exceptional longevity of the system has also been proven in protracted tests involving more than 100,000 operating cycles (performed to DIN EN 1527). And you will also find that the AGILE 150 takes corrosion resistance to a new level. So there are no obstacles to its installation and use in humid areas (not for sauna, baths or brine bath applications).

#### Convenient Syncro version

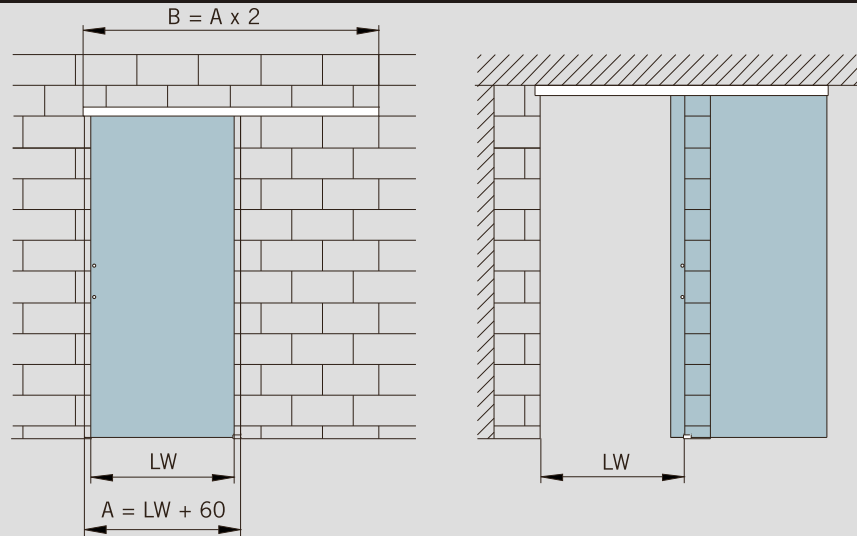
The AGILE system is also available in a "Syncro" version. In this configuration, double-panelled sliding door sets open and close as bi-parting doors when just one of the panels is operated. A virtually invisible and thoroughly proven cable and pulley return system ensures the long-term availability of this enhancement in operating convenience.

#### Modular system

The inherent handling ease coupled with a thoroughly systematic approach will greatly facilitate your planning work when implementing the AGILE 150 concept. Several set solutions for different fixing situations are available, as are individually tailored configurations.



Typendarstellung / Typical assemblies



**Merkmale und Daten**

**DORMA AGILE 150**

Für ein- und zweiflügelige Anlagen, Wand- oder Deckenmontage; passend für 8 - 13,5 mm Glasdicke, stufenlos einstellbar

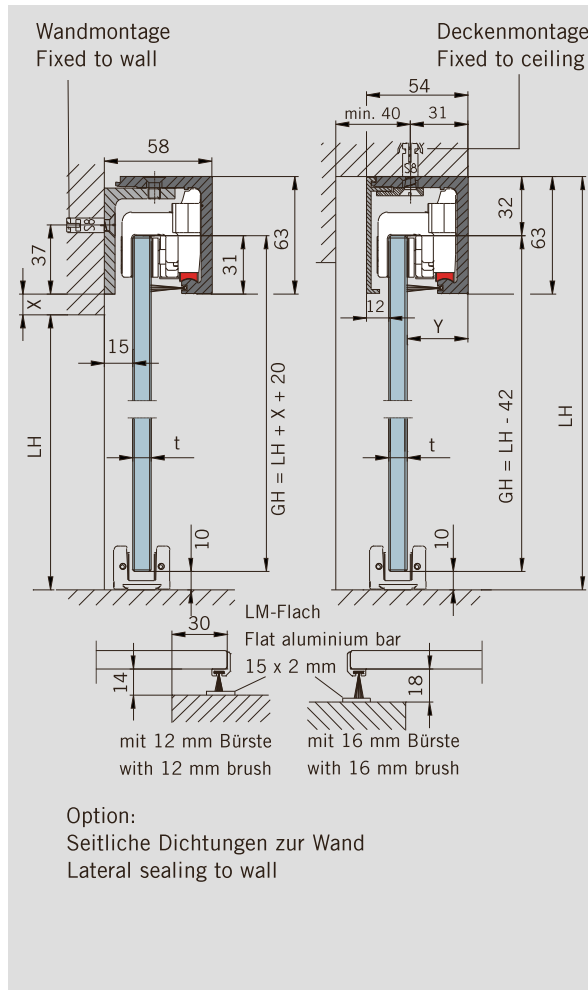
**Max. Türflügelgewicht**  
150 kg

**Bestimmung der Glashöhe**  
Wandmontage:  
 $GH = LH + X + 20$  mm oder  
Deckenmontage:  
 $GH = LH - 42$  mm  
(siehe Zeichnung)

**Bestimmung der Glasbreite**  
 $A = LW + 60$  mm  
(min. 500 mm)

**Anzugsmoment für Klemmschrauben an den Klemm-Laufwagen**  
12 Nm

A = Glasbreite  
B = Laufschiene  
GH = Glashöhe  
LH = Lichte Höhe  
LW = Lichte Weite  
t = Glasdicke (8 - 13,5 mm)  
Y =  $54 - (12 + t)$



Option:  
Seitliche Dichtungen zur Wand  
Lateral sealing to wall

**Features and Data**

**DORMA AGILE 150**

For installations with one or two door panels; fixed to wall or ceiling; for 8 - 13.5 mm glass thickness, continuously adjustable

**Max. weight of door panels**  
150 kg

**Calculation of glass height**  
Fixed to wall:  
 $GH = LH + X + 20$  mm or  
Fixed to ceiling:  
 $GH = LH - 42$  mm  
(see drawing)

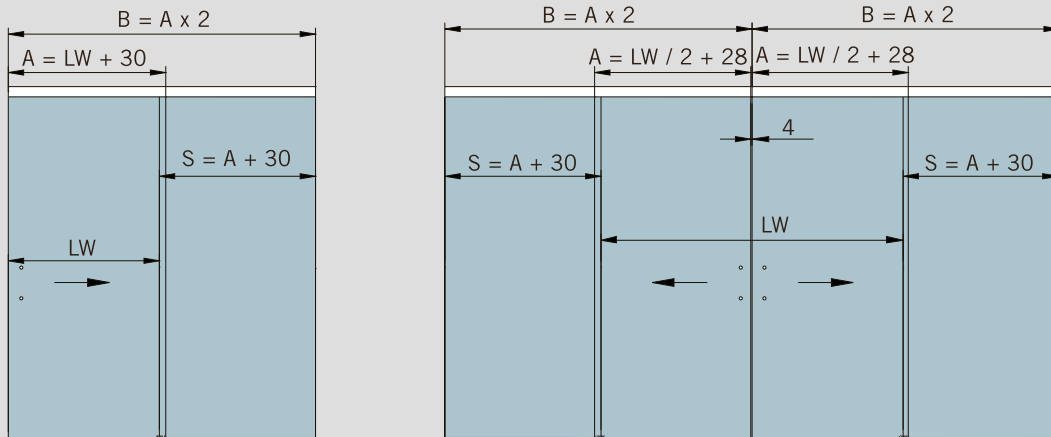
**Calculation of glass width**  
 $A = LW + 60$  mm  
(min. 500 mm)

**Torque for screws in the clamp-carriers**  
12 Nm

A = Glass width  
B = Length of track  
GH = Glass height  
LH = Clear opening height  
LW = Clear opening width  
t = Glass thickness  
(8 - 13,5 mm)  
Y =  $54 - (12 + t)$

Wandmontage über einer Zarge auf Anfrage.  
Track fixed to wall beyond a frame on request.

## Typendarstellung / Typical assemblies



### Merkmale und Daten

#### DORMA AGILE 150

Für ein- und zweiflügelige Anlagen, mit Seitenteilen; passend für 8 - 13,5 mm Glasdicke, stufenlos einstellbar

**Max. Türflügelgewicht**  
150 kg

**Bestimmung der Glashöhe**  
Schiebeflügel:  
 $GH1 = LH - 42 \text{ mm}$   
(siehe Zeichnung rechts)

Seitenteile:  
 $GH2 = LH - 48 \text{ mm}$   
(siehe Zeichnung links)

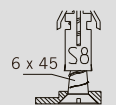
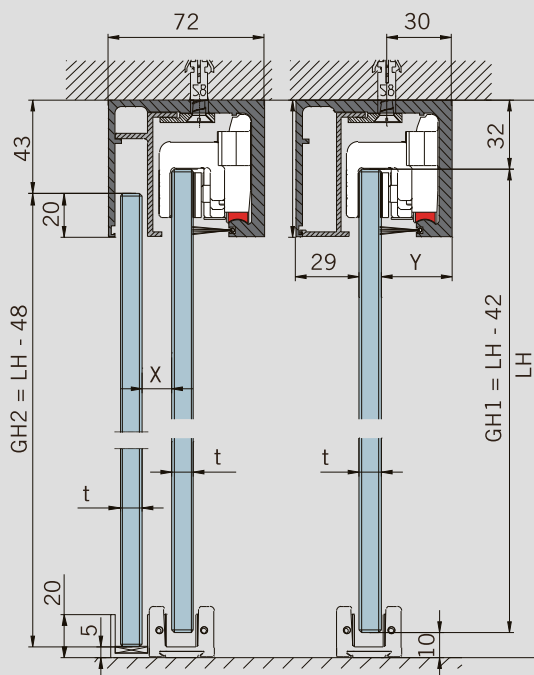
**Bestimmung der Glasbreite**  
Schiebeflügel:  
 $A = LW + 30$   
 $A = LW / 2 + 28$   
(min. 500 mm)  
(siehe Zeichnung oben)

Seitenteile:  
 $S = A + 30 \text{ mm}$

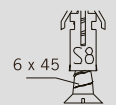
**Anzugsmoment für Klemmschrauben an den Klemm-Laufwagen**  
12 Nm

A = Glasbreite  
B = Laufschiene Länge  
GH1 = Glashöhe Schiebetür  
GH2 = Glashöhe Seitenteil  
LH = Lichte Höhe  
LW = Lichte Weite  
S = Glasbreite Seitenteil  
t = Glasdicke (8 - 13,5 mm)  
Y =  $72 - (29 + t)$

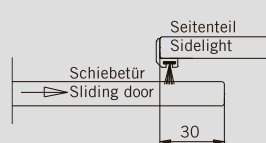
Version mit Seitenteil / version with sidelight



Nur zur Klemmung der Zusatzprofile  
Only for clamping the additional profiles



Befestigung der Laufschiene  
Fixing of the track



Schiebetür  
Sliding door

Option:  
Seitliche Dichtung  
Lateral sealing

X	t
12 mm	13,5 mm
14 mm	12 mm
16 mm	10 mm
18 mm	8 mm

### Features and Data

#### DORMA AGILE 150

For installations with one or two door panels, with sidelights; for 8 - 13.5 mm glass thickness, continuously adjustable

**Max. weight of door panels**  
150 kg

**Calculation of glass height**  
Sliding panels:  
 $GH1 = LH - 42 \text{ mm}$   
(see drawing right hand)

Sidelights:  
 $GH2 = LH - 48 \text{ mm}$   
(see drawing left hand)

**Calculation of glass width**  
Sliding panels:  
 $A = LW + 30$   
 $A = LW / 2 + 28$   
(min. 500 mm)  
(see drawing at the top)

Sidelights:  
 $S = A + 30 \text{ mm}$

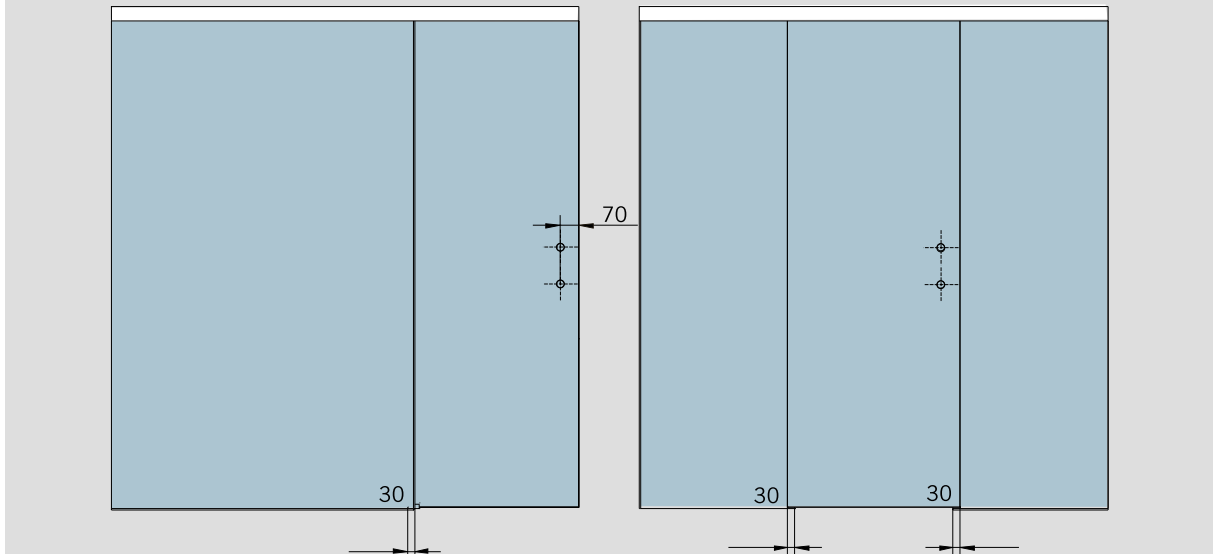
**Torque for screws in the clamp-carriers**  
12 Nm

A = Glass width  
B = Length of track  
GH1 = Glass height sliding door  
GH2 = Glass height sidelight  
LH = Clear opening height  
LW = Clear opening width  
S = Glass width sidelight  
t = Glass thickness  
(8 - 13,5 mm)  
Y =  $72 - (29 + t)$

Achtung: Um einen bestmöglichen Glasschutz zu erzielen, empfehlen wir bei gegenläufigen Schiebetüranlagen die Verwendung des Abstandhalters 29.420 (siehe Seiten 43, 57, 65)

Note: In order to maximise the protection afforded to the glass, we recommend that spacer 29.420 be fitted to sliding doors that move in opposite directions (see pages 43, 57, 65).

Typendarstellung für Festverglasung im Anschluss an feste Seitenteile  
Typical assemblies for fixed glass elements aligned with sidelights



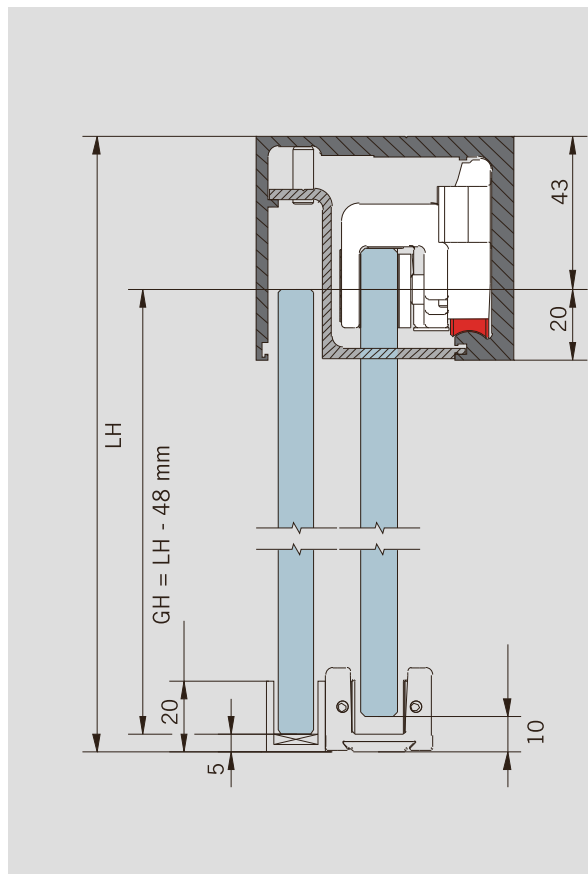
Merkmale und Daten

DORMA AGILE 150

Bestimmung der Glashöhe für Seitenteile

Seitenteile:  
GH = LH - 48 mm  
(siehe Zeichnung links)

GH = Glashöhe  
LH = Lichte Höhe



Features and Data

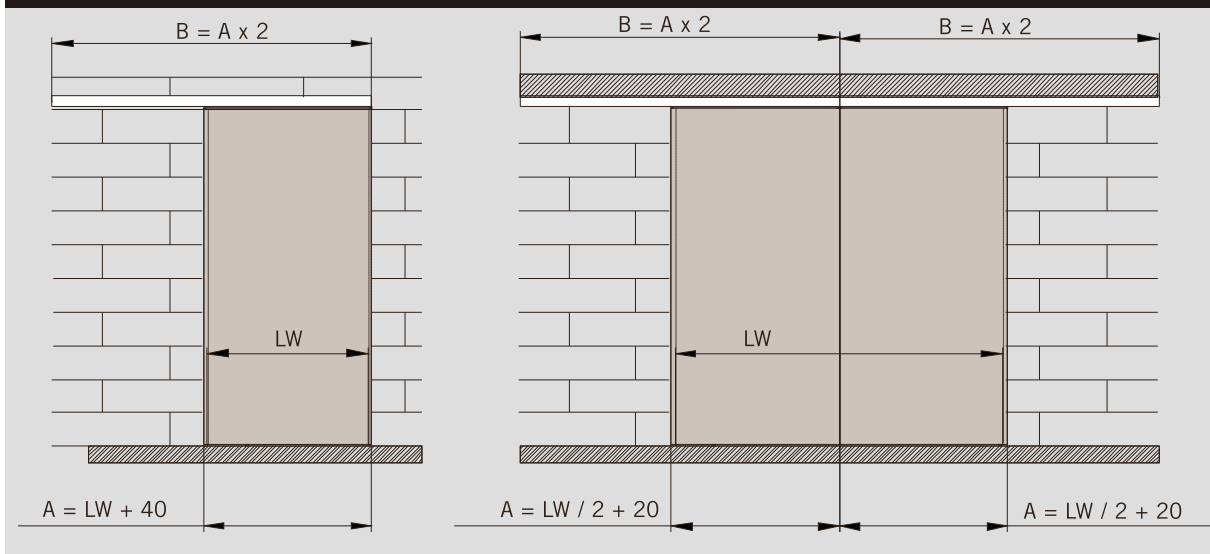
DORMA AGILE 150

Calculation of glass height for sidelights

Sidelights:  
GH = LH - 48 mm  
(see drawing left hand)

GH = Glass height  
LH = Clear opening height

Typendarstellung für Holzanwendungen / Typical assemblies for timber applications



**Merkmale und Daten**

**DORMA AGILE 150 für Holzanwendungen**

Für ein- und zweiflügelige Anlagen, Wand- oder Deckenmontage; passend für 28 - 40 mm Holzelemente

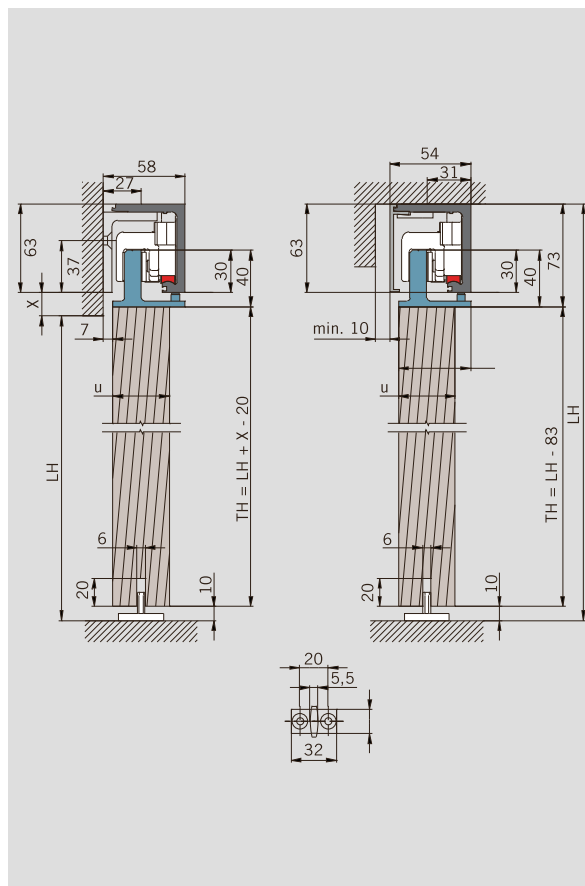
**Max. Türflügelgewicht**  
150 kg

**Bestimmung der Türhöhe**  
 $TH = LH + X - 20$  mm oder  
 $TH = LH - 83$  mm  
 (siehe Zeichnung)

**Bestimmung der Türbreite**  
 $A = LW + 40$  mm  
 $A = LW / 2 + 20$   
 (min. 500 mm)

**Anzugsmoment für Klemmschrauben an den Klemm-Laufwagen**  
12 Nm

A = Türbreite  
 B = Laufschiene Länge  
 LH = Lichte Höhe  
 LW = Lichte Weite  
 TH = Türhöhe  
 u = Holzdicke (28 - 40 mm)



**Features and Data**

**DORMA AGILE 150 for timber applications**

For installations with one or two door panels; fixed to wall or ceiling; for 28 - 40 mm timber elements

**Max. weight of door panels**  
150 kg

**Calculation of door height**  
 $TH = LH + X - 20$  mm or  
 $TH = LH - 83$  mm  
 (see drawing)

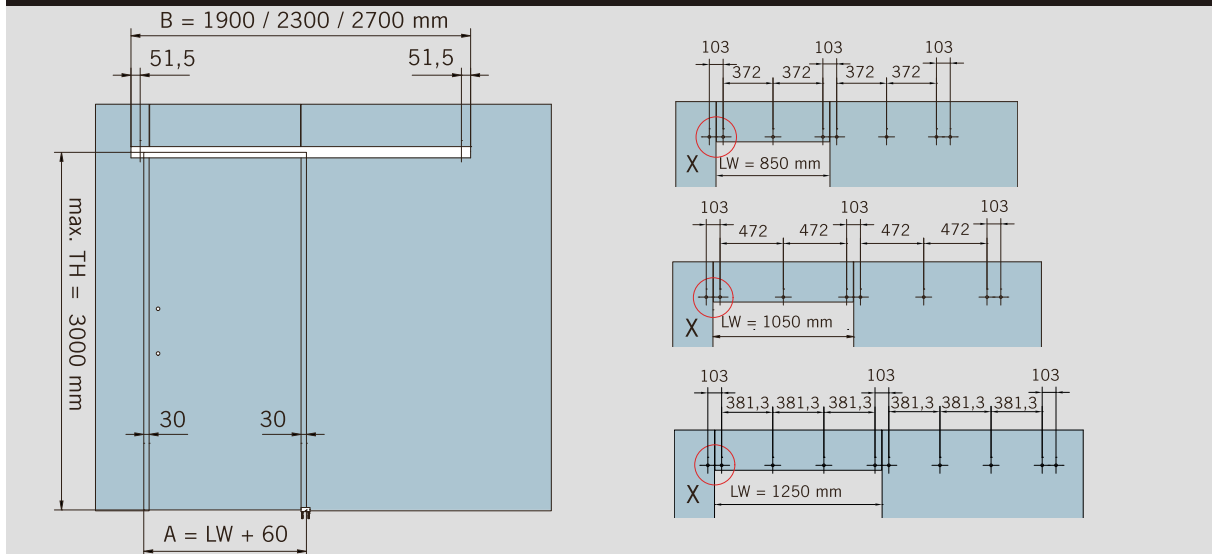
**Calculation of door width**  
 $A = LW + 40$  mm  
 $A = LW / 2 + 20$   
 (min. 500 mm)

**Torque for screws in the clamp-carriers**  
12 Nm

A = Door width  
 B = Length of track  
 LH = Clear opening height  
 LW = Clear opening width  
 TH = Door height  
 u = thickness of timber (28 - 40 mm)



**COMPACT Typendarstellung Schiebetür Sets Montage an Glas / Typical assemblies sliding door sets fixed to glass**



**Merkmale und Daten**

**DORMA AGILE 150 an Glas**

Für einflügelige Anlagen,  
Montage an Glas; passend für  
8 - 13,5 mm Glasdicke,  
stufenlos einstellbar

**Max. Türflügelgewicht**

150 kg

**Bestimmung der Glashöhe**

TH = LH - 42 mm  
(siehe Zeichnung)

**Bestimmung der Glasbreite**

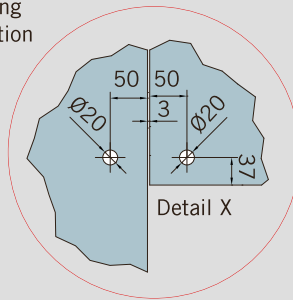
A = LW + 60 mm

**Anzugsmoment für  
Klemmschrauben an den  
Klemm-Laufwagen**

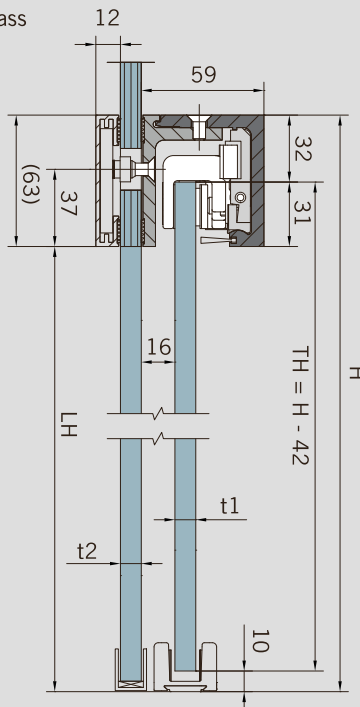
12 Nm

- A = Glasbreite
- B = Laufschienelänge
- H = Gesamthöhe
- LH = Lichte Höhe
- LW = Lichte Weite
- TH = Türhöhe
- t1 = Glasdicke Schiebetür  
(8 - 13,5 mm)
- t2 = Glasdicke Festverglasung  
(10 - 19 mm)

**Glasbearbeitung  
Glass preparation**



**Montage an Glas  
Fixed to glass**



**Features and Data**

**DORMA AGILE 150 to glass**

For installations with one  
panel fixed to glass;  
for 8 - 13,5 mm glass  
thickness,  
continuously adjustable

**Max. weight of door panel**

150 kg

**Calculation of glass height**

TH = LH - 42 mm  
(see drawing)

**Calculation of glass width**

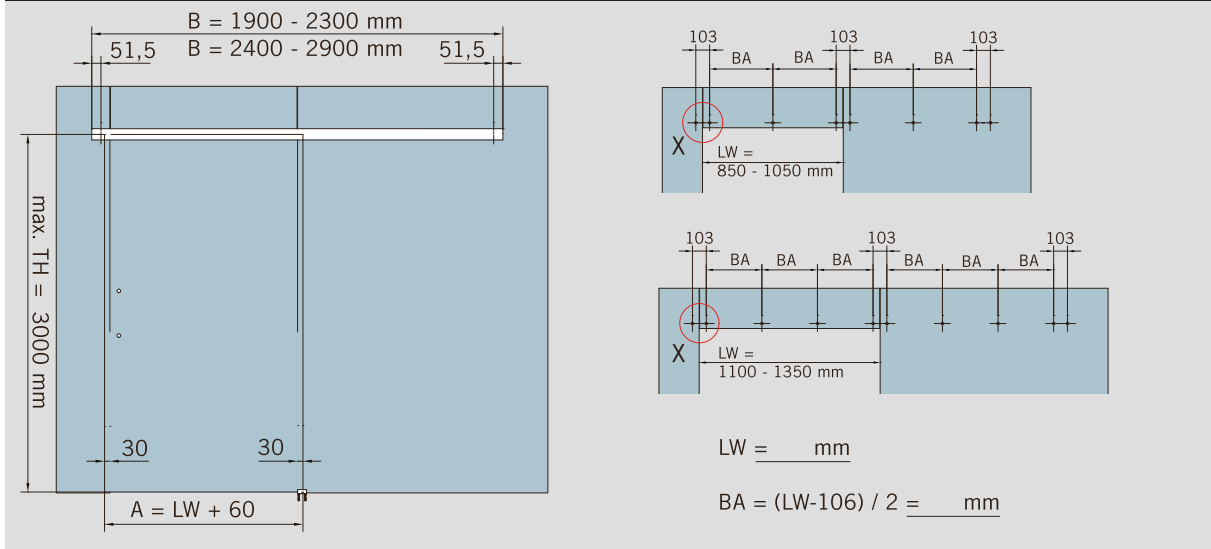
A = LW + 60 mm

**Torque for screws in the  
clamp-carriers**

12 Nm

- A = glass width
- B = length of track
- H = total height
- LH = clear opening height
- LW = clear opening width
- TH = door height
- t1 = glass thickness sliding  
door (8 - 13,5 mm)
- t2 = glass thickness  
stationary glass  
(10 - 19 mm)

**CONCEPT Typendarstellung Schiebetür Sets Montage an Glas / Typical assemblies sliding door sets fixed to glass**



**Merkmale und Daten**

**DORMA AGILE 150 an Glas**

Für einflügelige Montage an Glas; passend für 8 - 13,5 mm Glasdicke, stufenlos einstellbar

**Max. Türflügelgewicht**

150 kg

**Bestimmung der Glashöhe**

TH = LH - 42 mm  
(siehe Zeichnung)

**Bestimmung der Glasbreite**

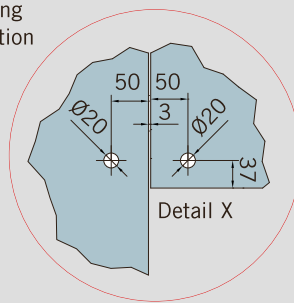
A = LW + 60 mm

**Anzugsmoment für Klemmschrauben an den Klemm-Laufwagen**

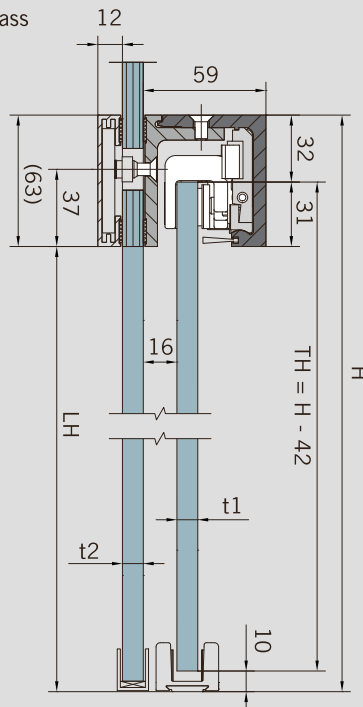
12 Nm

- A = Glasbreite
- B = Laufschielenlänge
- BA = Bohrungsabstand
- H = Gesamthöhe
- LH = Lichte Höhe
- LW = Lichte Weite
- TH = Türhöhe
- t1 = Glasdicke Schiebetür (8 - 13,5 mm)
- t2 = Glasdicke Festverglasung (10 - 19 mm)

**Glasbearbeitung  
Glass preparation**



**Montage an Glas  
Fixed to glass**



**Features and Data**

**DORMA AGILE 150 to glass**

For installations with one panel fixed to glass; for 8 - 13,5 mm glass thickness, continuously adjustable

**Max. weight of door panel**

150 kg

**Calculation of glass height**

TH = LH - 42 mm  
(see drawing)

**Calculation of glass width**

A = LW + 60 mm

**Torque for screws in the clamp-carriers**

12 Nm

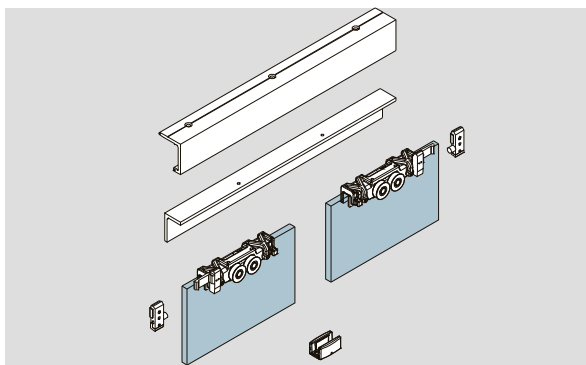
- A = glass width
- B = length of track
- BA = drilling distance
- H = total height
- LH = clear opening height
- LW = clear opening width
- TH = door height
- t1 = glass thickness sliding door (8 - 13,5 mm)
- t2 = glass thickness stationary glass (10 - 19 mm)

**AGILE 150 Schiebetür Sets / AGILE 150 sliding door sets**

**AGILE 150 Schiebetürset –  
Wandmontage**

komplett bestehend aus:  
1 Laufschiene, 1 Winkelprofil,  
2 Klemm-Laufwagen (für 8,  
10, 12 mm Glasdicke) mit  
Aushebeschutz, 2 Endan-  
schläge inkl. Fangvorrichtung,  
1 AGILE Bodenführung

Flügelbreite	950	1450
Laufschiene	1900	2900
<b>Art.-Nr.</b>	<b>07.300</b>	<b>07.302</b>
Gewicht in kg	8 kg	11,6 kg



**AGILE 150 Sliding door set  
Track fixed to wall**

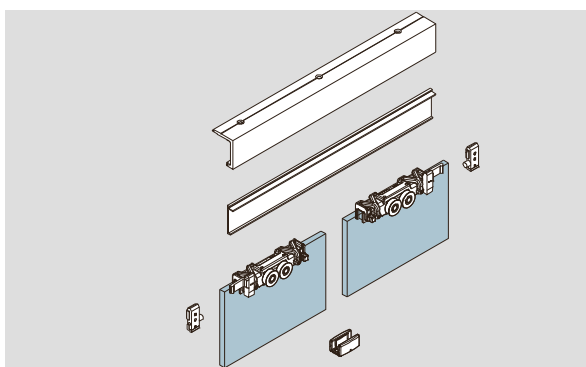
complete, consisting of  
1 track, 1 angle profile,  
2 clamp-carriers (for 8, 10,  
12 mm glass thickness)  
with stabilizer, 2 endstops  
with safety catch,  
1 AGILE floor guide

Panel width	950	1450
Track	1900	2900
<b>Art. No.</b>	<b>07.300</b>	<b>07.302</b>
Weight in kg	8 kg	11,6 kg

**AGILE 150 Schiebetürset –  
Deckenmontage**

komplett bestehend aus:  
1 Laufschiene, 1 Deckprofil,  
2 Klemm-Laufwagen (für 8,  
10, 12 mm Glasdicke) mit  
Aushebeschutz, 2 Endan-  
schlägen inkl. Fangvorrichtung,  
1 AGILE Bodenführung

Flügelbreite	950	1450
Laufschiene	1900	2900
<b>Art.-Nr.</b>	<b>07.301</b>	<b>07.303</b>
Gewicht in kg	6,8 kg	9,5 kg



**AGILE 150 Sliding door set  
Track fixed to ceiling**

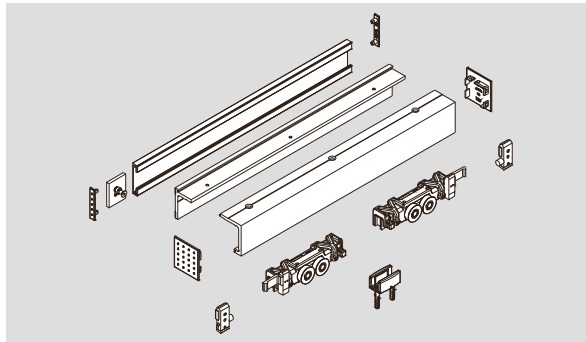
complete, consisting of  
1 track, 1 cover profile,  
2 clamp-carriers (for 8, 10,  
12 mm glass thickness)  
with stabilizer, 2 endstops  
with safety catch,  
1 AGILE floor guide

Panel width	950	1450
Track	1900	2900
<b>Art. No.</b>	<b>07.301</b>	<b>07.303</b>
Weight in kg	6,8 kg	9,5 kg

**COMPACT Schiebetür Sets, Montage an Glas, für definierte lichte Durchgangsbreite**  
**COMPACT sliding door sets, fixed to glass, for selected clear opening width**

**AGILE 150 Schiebetür-Set**

Montage an Glas  
komplett bestehend aus:  
AGILE 150 Laufschiene,  
Gegenprofil,  
inkl. Halteplatten,  
AGILE 150 Zubehör Set,  
Stirnabdeckungen,  
Sichtschutzbürsten



**AGILE 150 sliding door set**

fixed to glass  
complete consisting of:  
AGILE 150 track,  
counter profile,  
incl. fixing plates,  
AGILE 150 accessory set,  
end caps,  
view protection brushes

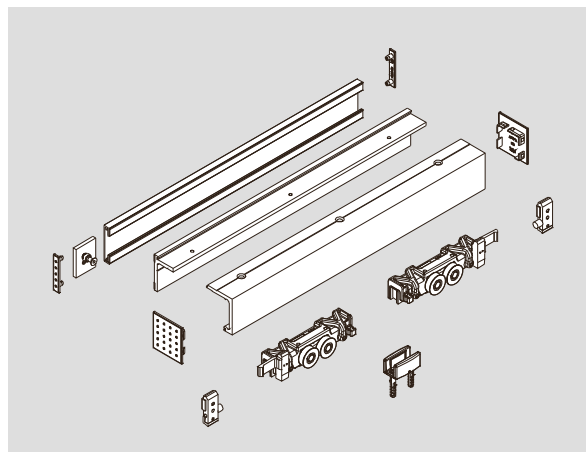
Lichte Durchgangsbreite	850	1050	1250
Laufschiene	1900	2300	2700
<b>Art.-Nr.</b>	<b>07.735</b>	<b>07.736</b>	<b>07.737</b>

Clear opening width	850	1050	1250
Track	1900	2300	2700
<b>Art. No.</b>	<b>07.735</b>	<b>07.736</b>	<b>07.737</b>

**CONCEPT Schiebetür Sets, Montage an Glas, für individuelle lichte Durchgangsbreite**  
**CONCEPT sliding door sets, fixed to glass, for individual clear opening width**

**AGILE 150 Schiebetür-Set**

Montage an Glas  
komplett bestehend aus:  
AGILE 150 Laufschiene,  
Gegenprofil  
(1500 - 2900 mm),  
inkl. Halteplatten,  
AGILE 150 Zubehör Set,  
Stirnabdeckungen,  
Sichtschutzbürsten



**AGILE 150 sliding door set**

fixed to glass  
complete consisting of:  
AGILE 150 track,  
counter profile  
(1500 - 2900 mm),  
incl. fixing plates,  
AGILE 150 accessory set,  
end caps,  
view protection brushes

Lichte Durchgangsbreite  
850 - 1050 mm  
Laufschiene  
1900 - 2300 mm  
**Art.-Nr. 07.738**

Clear opening width  
850 - 1050 mm  
Track  
1900 - 2300 mm  
**Art.-Nr. 07.738**

Lichte Durchgangsbreite  
1100 - 1350 mm  
Laufschiene  
2400 - 2900 mm  
**Art.-Nr. 07.739**

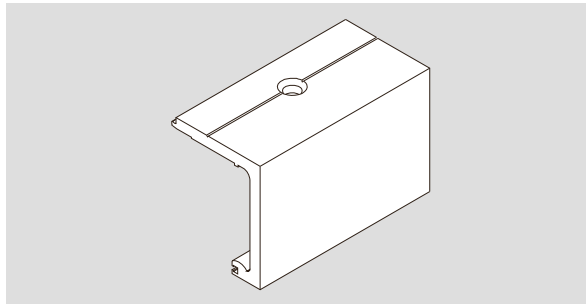
Clear opening width  
1100 - 1350 mm  
Track  
2400 - 2900 mm  
**Art.-Nr. 07.739**

**Einzelteile für Version ohne Seitenteile / Single parts for version without sidelights**

**AGILE 150  
Laufschienenprofil für  
Decken- bzw. Wandmontage**  
(für Anwendungen ohne  
Seitenteile), gebohrt,  
Lagerlänge 6000 mm  
**Art.-Nr. 07.340**

in Fixlängen  
**Art.-Nr. 07.350**

Gewicht in kg/m: 1,910



**AGILE 150 track profile -  
ceiling or wall fixed**  
(for installation without  
sidelights),  
drilled,  
stock length 6000 mm  
**Art. No. 07.340**

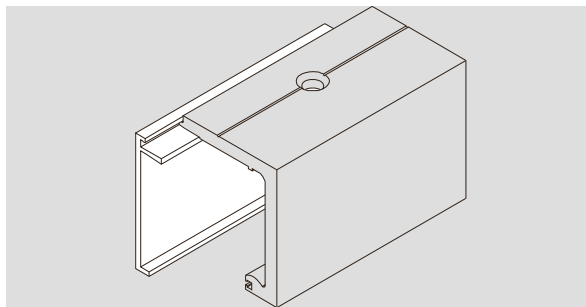
in fixed lengths  
**Art. No. 07.350**

Weight in kg/m: 1.910

**AGILE 150 Deckprofil,  
bei Deckenmontage**  
zum Aufclipsen auf die  
Laufschiene  
Art.-Nr. 07.340/350  
Lagerlänge 6000 mm  
**Art.-Nr. 07.341**

in Fixlängen  
**Art.-Nr. 07.351**

Gewicht in kg/m: 0,520



**AGILE 150 cover profile,  
for ceiling fixed track,**  
for clip-on to track profile  
Art. No. 07.340/350  
stock length 6000 mm  
**Art. No. 07.341**

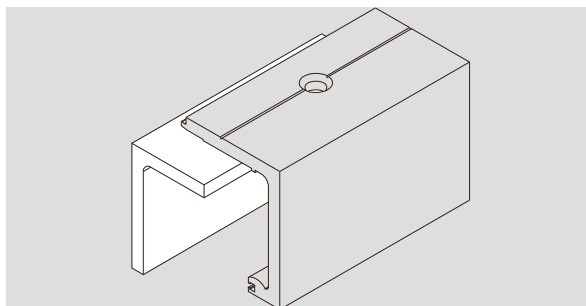
in fixed lengths  
**Art. No. 07.351**

Weight in kg/m: 0.520

**AGILE 150 Winkelprofil,  
bei Wandmontage**  
für Laufschiene  
Art.-Nr. 07.340/350  
gebohrt,  
Lagerlänge 6000 mm  
**Art.-Nr. 07.342**

in Fixlängen  
**Art.-Nr. 07.352**

Gewicht in kg/m: 1,450



**AGILE 150 angle profile,  
for wall fixed track**  
Art. No. 07.340/350  
drilled,  
stock length 6000 mm  
**Art. No. 07.342**

in fixed lengths  
**Art. No. 07.352**

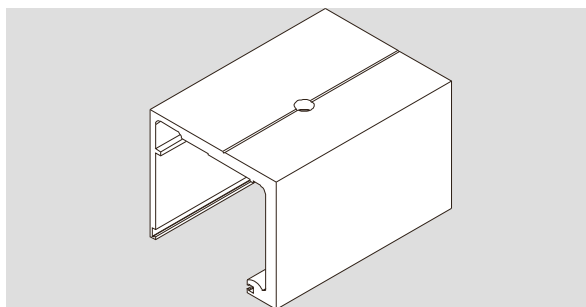
Weight in kg/m: 1.450

**Einzelteile für Version mit Seitenteil / Single parts for version with sidelights**

**AGILE 150  
Laufschienenprofil,**  
(für Anwendungen mit  
Seitenteilen)  
gebohrt,  
Lagerlänge 6000 mm  
**Art.-Nr. 07.360**

in Fixlängen  
**Art.-Nr. 07.370**

Gewicht in kg/m: 2,623



**AGILE 150 track profile,**  
drilled,  
(for installation with side-  
lights)  
stock length 6000 mm  
**Art. No. 07.360**

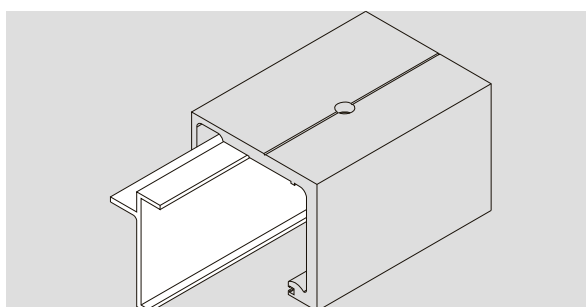
in fixed lengths  
**Art. No. 07.370**

Weight in kg/m: 2.623

**AGILE 150 Seitenteil-  
Konterprofil,** für Laufschiene  
Art.-Nr. 07.360/370  
(zur Aufnahme eines festen  
Seitenteils)  
Lagerlänge 6000 mm  
**Art.-Nr. 07.361**

in Fixlängen  
**Art.-Nr. 07.371**

Gewicht in kg/m: 0,348



**AGILE 150 sidelight fixing  
profile,**  
for track  
Art. No. 07.360/370  
(for fixing a sidelight),  
stock length 6000 mm  
**Art. No. 07.361**

in fixed lengths  
**Art. No. 07.371**

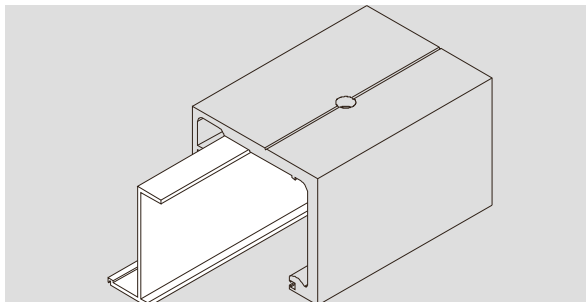
Weight in kg/m: 0.348

Einzelteile für Version mit Seitenteil / Single parts for version with sidelights

**AGILE 150**  
**Sichtschutzprofil,**  
für Laufschiene  
Art.-Nr. 07.360/370  
(als Sichtschutz im  
Durchgangsbereich),  
Lagerlänge 6000 mm  
**Art.-Nr. 07.362**

in Fixlängen  
**Art.-Nr. 07.372**

Gewicht in kg/m: 0,405



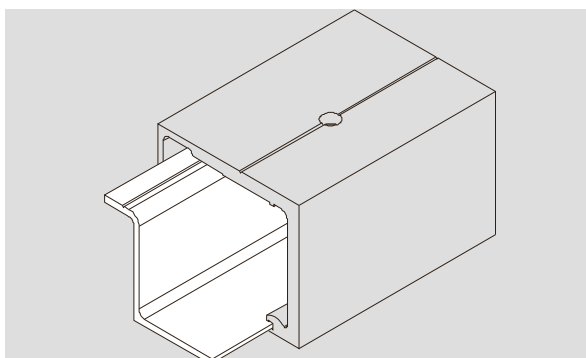
**AGILE 150 view protection**  
**profile,**  
for track  
Art. No. 07.360/370  
(to cover gap in entry area),  
stock length 6000 mm  
**Art. No. 07.362**

in fixed lengths  
**Art. No. 07.372**

Weight in kg/m: 0.405

**AGILE 150**  
**Seitenteil-Einlegeprofil**  
(zur Aufnahme eines festen  
Seitenteils) mit Verblendung  
der Laufschiene im  
Seitenteilbereich  
für Laufschiene Art.-Nr.:  
07.360/370  
Lagerlänge 6000 mm  
**Art.-Nr.: 07.364**

in Fixlängen  
**Art.-Nr. 07.374**



**AGILE 150**  
**sidelight inlaid profile**  
(for fixing a sidelight) to  
cover gap in sidelight area  
for track rail Art. No.  
07.360/370

stock length 6000 mm  
**Art. No. 07.364**

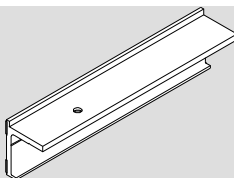
in fixed length 6000 mm  
**Art. No. 07.374**

Zu Artikel 07.364/07.374 werden zwingend bearbeitete Sichtschutzprofile (07.376/07.375) benötigt.  
Art. No. 07.364/07.374 cannot be used without prepared view protection profiles (07.376/07.375).

Einzelteile AGILE 150 an Glas / Single parts AGILE 150 to glass

**AGILE 150**  
**Glasanschlusswinkelprofil**  
für Montage am Glas  
Lagerlänge 6000 mm  
**Art.-Nr. 07.711**

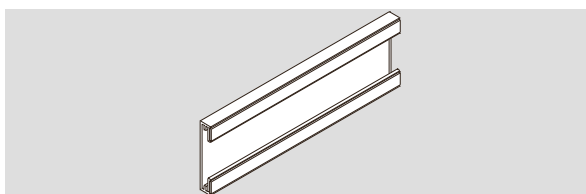
**Achtung:** Profil  
muss individuell  
vor Ort um  
Bohrungen für  
Montage an Glas  
erweitert werden.



**Note:**  
The profile has to  
be adapted with  
drillings for fixing  
to glass individual-  
ly on site.

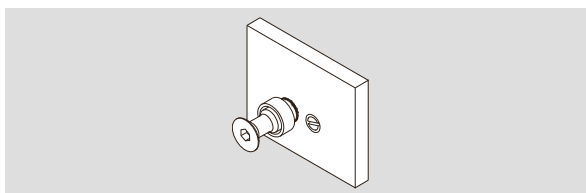
**AGILE 150**  
**Glass connection profile**  
fixed to glass  
stock length 6000 mm  
**Art. No. 07.711**

**AGILE 150 Gegenprofil**  
für Montage an Glas  
Lagerlänge 6000 mm  
**Art.-Nr. 07.710**



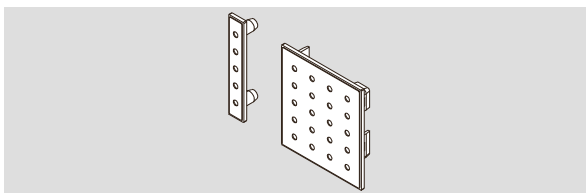
**AGILE 150 counter profile**  
fixed to glass  
stock length 6000 mm  
**Art. No. 07.710**

**AGILE 50/150 Halteplatten**  
für Montage an Glas  
(2er Beutel),  
inkl. Verbindungsschrauben  
**Art.-Nr. 07.282**



**AGILE 50/150 fixing plates**  
fixed to glass  
(bag with 2 pcs.),  
incl. connecting screws  
**Art. No. 07.282**

**AGILE 150 Set**  
**Stirnabdeckungen**  
für Montage an Glas  
(Laufschiene + Gegenprofil  
jew. links / rechts)  
**Art.-Nr. 07.730**

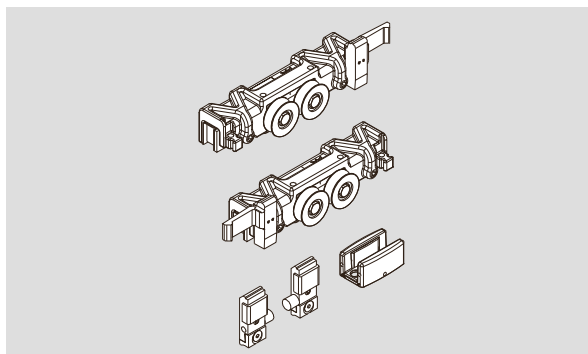


**AGILE 150 set end caps**  
fixed to glass  
(track + counter profile  
each left / right)  
**Art. No. 07.730**

**AGILE 150 Zubehör Set / AGILE 150 accessory set**

**AGILE 150 Zubehör -  
Modell 2010**

komplett bestehend aus:  
2 Klemm Laufwagen für  
8 - 13,5 mm Glasdicke  
(stufenlos einstellbar),  
2 Endanschlägen inkl.  
Fangvorrichtung und  
Aushebeschutz,  
1 Bodenführung für  
8 bis 13,5 mm Glasdicke  
(stufenlos einstellbar)  
**Art.-Nr. 07.725**



**AGILE 150 accessory set -  
Version 2010**

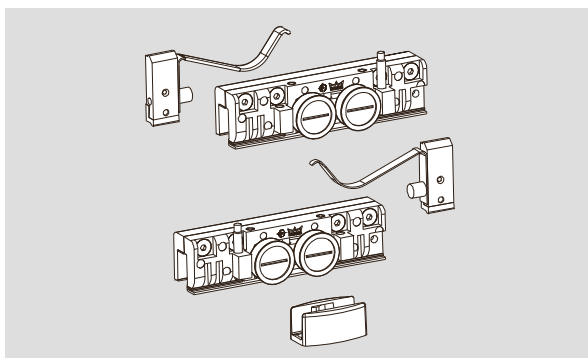
consisting of:  
2 clamp carriers for  
8 - 13,5 mm glass thickness  
(continuously adjustable),  
2 endstops with safety catch  
and anti jump device,  
1 AGILE floor guide for 8 -  
13,5 mm glass thickness  
(continuously adjustable)

**Art. No. 07.725**

**AGILE 150 Zubehör Set als  
Ersatz für Anlagen  
ausgeliefert bis Dez. 2009**

komplett bestehend aus:  
2 Klemm-Laufwagen (für 8,  
10, 12 mm Glasdicke)  
mit Aushebeschutz,  
2 Endanschlägen inkl.  
Fangvorrichtung,  
1 Bodenführung  
(verstellbar für 8, 10, 12  
und 13,5 mm Glasdicke)

**Art.-Nr. 07.325**  
Bei Ersatzbeschaffung bitten  
wir um Angabe des  
ursprünglichen Kaufdatums.



**AGILE 150 accessory set as  
replacement for assemblies  
delivered up to Dec. 2009**

consisting of:  
2 clamp-carriers (for 8, 10,  
12 mm glass thickness)  
with stabilizer,  
2 endstops with safety catch,  
1 AGILE floor guide (adjusta-  
ble for 8, 10, 12 and  
13.5 mm glass thickness)

**Art. No. 07.325**

If parts of replacement are  
required please mention the  
date of purchase.

**Ergänzendes AGILE 150  
Zubehör für 13,5 mm Glas  
als Ersatz für Anlagen  
ausgeliefert bis Dez. 2009,**

bestehend aus:  
1 Paar Distanzblech  
2 Paar Zwischenlagen  
(ohne Abbildung)

**Art.-Nr. 07.324**

**AGILE 150 accessories for  
13.5 mm glass as replace-  
ment for assemblies delivered  
up to Dec. 2009,**

consisting of:  
1 pair of intermediate plates  
2 pairs of gaskets  
(not illustrated)

**Art. No. 07.324**

**AGILE 150 - Syncro**

**Achtung:** Vor Montage der Umlenkmechanik ist eine Bear-  
beitung (vorkonfektionierte Profile / bauseitige Anpassung)  
der AGILE Laufschiene / Wandwinkel erforderlich.

**Bitte Montageanleitung beachten!**

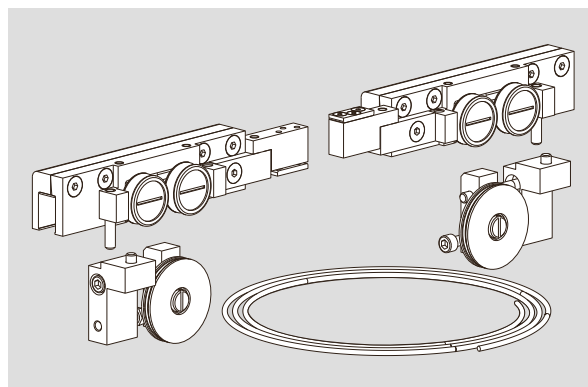
**Attention:** The AGILE track rail / wall angle should be  
prepared (customised profiles / adjustment on site) prior to  
installation.

**Consider the mounting instructions!**

**AGILE 150 Syncro Set**

für 2-flügelige synchron  
öffnende Anlagen,  
max. Flügelbreite 1000 mm,  
max. Gewicht 80 kg  
pro Flügel,  
bestehend aus:  
2 x Zubehör Set,  
Art.-Nr. 07.325,  
1 x Umlenkmechanik  
inkl. Seilzug, einstellbar

**Art.-Nr. 07.330**  
Laufschieneprofile etc.  
sind separat zu bestellen.



**AGILE 150 Syncro set**

for 2-panel synchronously  
opening system,  
max. panel width 1000 mm,  
max. panel weight 80 kg  
per panel,  
consisting of:  
2 x accessory set  
Art. No. 07.325,  
1 x deflection device  
incl. cable, adjustable

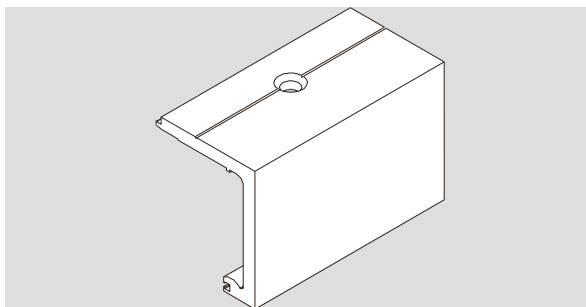
**Art. No. 07.330**  
Track profiles etc. have to  
be ordered separately.

**AGILE 150 – Vorkonfektionierte Profile für Syncro-Anwendungen / Deckenmontage**  
**AGILE 150 – Prepared profiles for Syncro applications / ceiling fixing**

**AGILE 150 Laufschienenprofil für Deckenmontage, vorgerichtet für Syncro,** (für Anwendungen ohne Seitenteile), gebohrt, in Fixlängen

Deckprofil 07.351 muss bei Bedarf separat bestellt werden.

**Art-Nr. 07.353**



**AGILE 150 track profile for ceiling fixing, prepared for Syncro**

(for applications without sidelights), in fixed lengths.

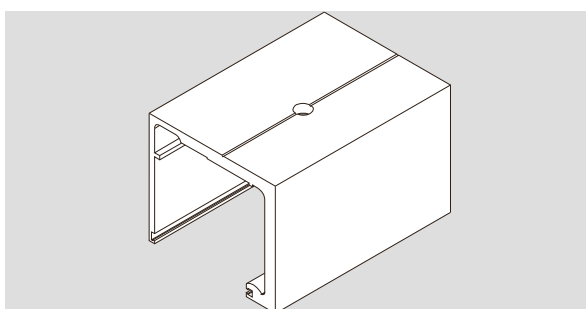
Cover profile 07.351 has to be ordered separately, if required.

**Art. No. 07.353**

**AGILE 150 Laufschienen-Seitenteilprofil, Deckenmontage,** (für Anwendungen mit Seitenteile), vorgerichtet für Syncro, gebohrt, in Fixlängen

Seitenteil-Kantenprofil 07.361 bzw. Sichtschutzprofil 07.362 muss separat bestellt werden.

**Art-Nr. 07.373**



**AGILE 150 track / sidelight profile, ceiling fixing**

(for application with sidelights), prepared for Syncro, drilled, in fixed lengths.

Sidelight / edge profile 07.361 and view protection profile 07.362 has to be ordered separately, if required.

**Art. No. 07.373**

dto., jedoch ohne Revisionsstück (vorherige Abklärung mit Anwendungstechnik DORMA-Glas notwendig)  
**Art-Nr. 07.383**

do., without revision piece (previous clarification with application department DORMA-Glas necessary)  
**Art. No. 07.383**



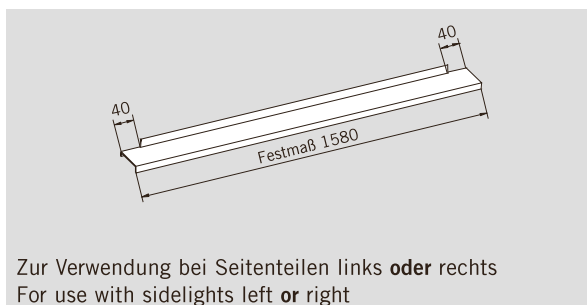
**AGILE 150 – Vorkonfektionierte Sichtschutzprofile für Kombination mit Seitenteil-Einlegeprofil**  
**AGILE 150 – prepared view protection profiles for combination with sidelight inlaid profile**

Hier aufgeführte Artikel bedürfen des vorherigen Abrufs der Montageanleitung und der technischen Details, da eine weitere Profilbearbeitung vor Ort notwendig ist.

Shown articles need a previous recall of installation instruction and further technical details due to further profile preparations on site.

**AGILE 150**  
**Sichtschutzprofil für**  
**Durchgangsbereich** in  
Kombination mit Seitenteil-  
Einlegeprofil 07.364/374  
jeweils für Laufschiene  
07.360/370

Festmaß: 1580 mm  
**Art.-Nr. 07.376**

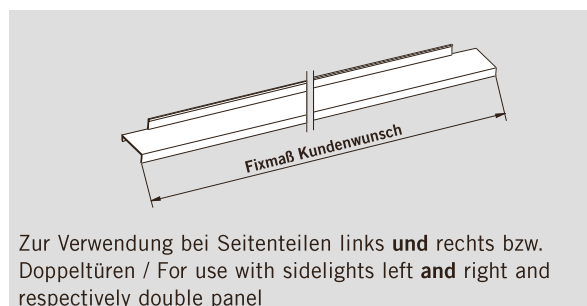


**AGILE 150**  
**view protection profile for**  
**entry area** in combination  
with sidelight inlaid profile  
07.364/374  
each for track 07.360/370

fixed dimension: 1580 mm  
**Art. No. 07.376**

**AGILE 150**  
**Sichtschutzprofil für**  
**Durchgangsbereich** in  
Kombination mit Seitenteil-  
Einlegeprofil 07.364/374  
jeweils für Laufschiene  
07.360/370

in Fixlänge  
**Art.-Nr. 07.375**



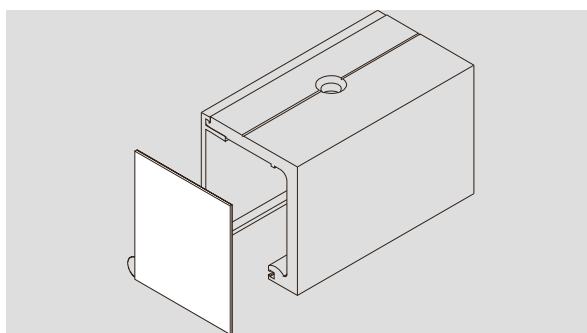
**AGILE 150**  
**view protection profile for**  
**entry area** in combination  
with sidelight inlaid profile  
07.364/374  
each for track 07.360/370

in fixed length  
**Art. No. 07.375**

**AGILE 150 - Stirnabdeckung / AGILE 150 - end cap**

**AGILE 150 Stirnabdeckung**  
**54 mm**  
bei Deckenmontage,  
für Laufschiene  
Art.-Nr. 07.340/350

**Art.-Nr. 07.327**  
Gewicht in kg: 0,012 kg

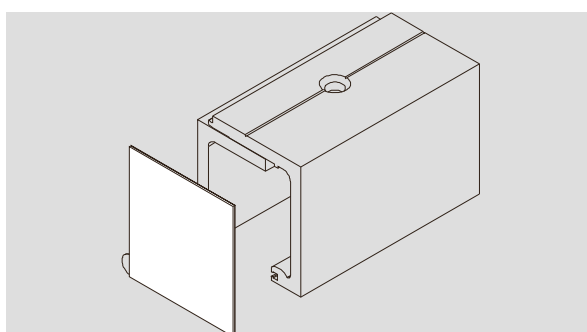


**AGILE 150 end cap**  
**54 mm**  
for ceiling fixed track  
Art. No. 07.340/350

**Art. No. 07.327**  
Weight in kg: 0,012 kg

**AGILE 150 Stirnabdeckung**  
**57 mm**  
bei Wandmontage,  
für Laufschiene  
Art.-Nr. 07.340/350

**Art.-Nr. 07.328**  
Gewicht in kg: 0,014 kg



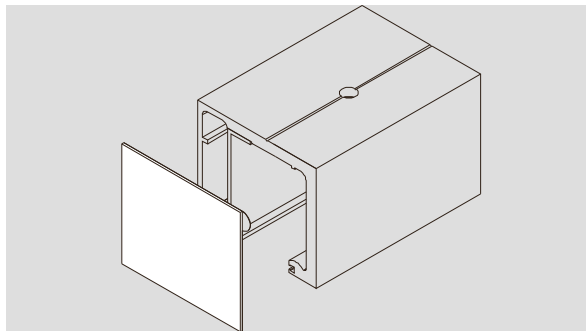
**AGILE 150 end cap**  
**57 mm**  
for wall fixed track  
Art. No. 07.340/350

**Art. No. 07.328**  
Weight in kg: 0,014 kg

**AGILE 150 Stirnabdeckung  
72 mm**

für Laufschiene mit  
Seitenteilanbindung  
Art.-Nr. 07.360/370

**Art.-Nr. 07.329**  
Gewicht in kg: 0,014 kg



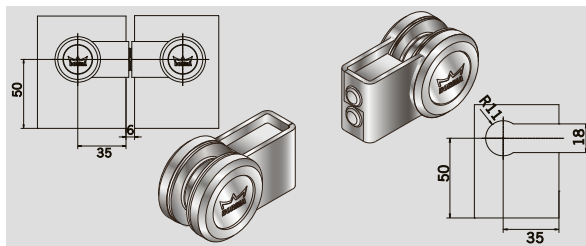
**AGILE 150 end cap  
72 mm**

for track with  
sidelight installation  
Art. No. 07.360/370

**Art. No. 07.329**  
Weight in kg: 0,014 kg

**Abstandhalter**  
für gegenläufige Schiebetüren

**Art.-Nr. 29.420**

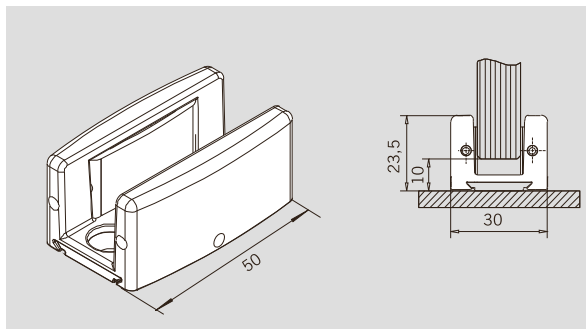


**Spacer** for sliding doors that  
move in opposite directions

**Art. No. 29.420**

**AGILE 150 Bodenführung,**  
verstellbar für 8, 10, 12  
und 13,5 mm Glasdicke

**Art.-Nr. 07.316**  
Weight in kg: 0,094 kg

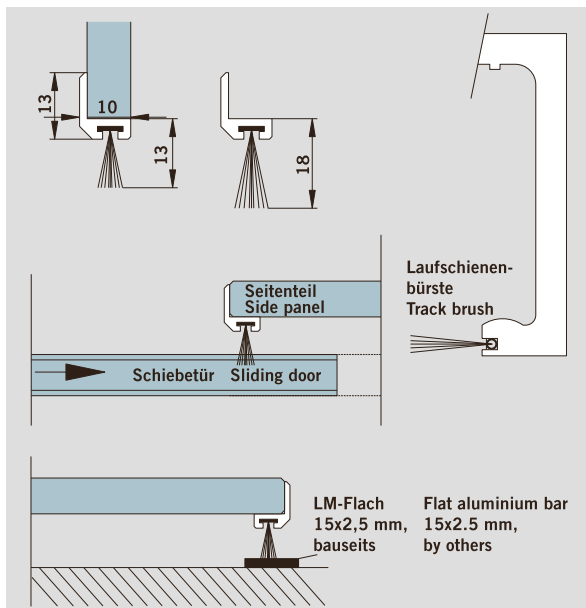


**AGILE 150 floor guide,**  
adjustable for  
8, 10, 12 and 13.5 mm  
glass thickness

**Art. No. 07.316**  
Weight in kg: 0,094 kg

**Bürstenprofil,**  
für Spaltmaße bis 13 mm,  
Lagerlänge 3000 mm  
**Art.-Nr. 07.400**

in Fixlängen  
(max. 3000 mm)  
**Art.-Nr. 07.401**



**Brush profile,**  
for gaps up to 13 mm,  
stock length 3000 mm  
**Art. No. 07.400**

in fixed lengths  
(max. 3000 mm)  
**Art. No. 07.401**

**Bürstenprofil,**  
für Spaltmaße bis 18 mm,  
Lagerlänge 3000 mm  
**Art.-Nr. 07.402**

in Fixlängen  
(max. 3000 mm)  
**Art.-Nr. 07.403**

**Brush profile,**  
for gaps up to 18 mm,  
stock length 3000 mm  
**Art. No. 07.402**

in fixed lengths  
(max. 3000 mm)  
**Art. No. 07.403**

**Laufschienebürste**  
Länge 1250 mm  
**Art.-Nr. 07.385**

**Track brush**  
length 1250 mm  
**Art. No. 07.385**

Weiteres Zubehör finden Sie  
auf Seite 67 - 70.

For further accessories  
see page 67 - 70.

Einzelteile für Holzanwendungen / Single parts for timber applications

**AGILE 150 Zubehör -  
Modell 2010**

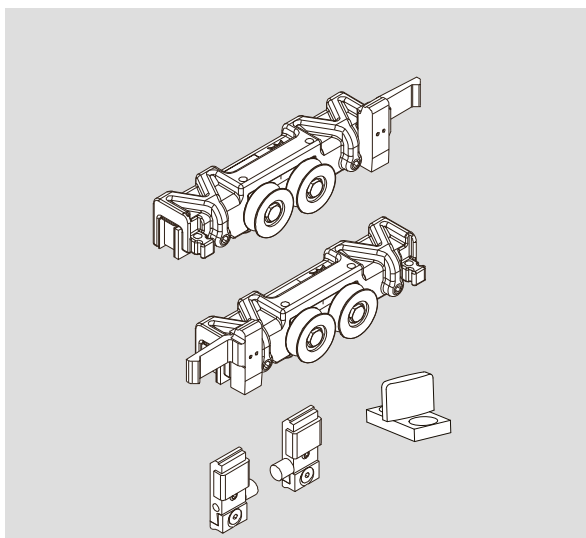
komplett bestehend aus:  
2 Klemm-Laufwagen  
2 Endanschlägen inkl.  
Fangvorrichtung und  
Aushebeschutz,  
1 Bodenführung für  
Holztürblätter

**Art.-Nr. 07.745**

Gewicht in kg: 1,354

**AGILE 150 Zubehör Set als  
Ersatz für Anlagen  
ausgeliefert bis Dez. 2009**

**Art.-Nr. 07.345**



**AGILE 150 accessory set -  
Version 2010**

consisting of:  
2 clamp carriers  
2 endstops with safety catch  
and anti jump device,  
1 floor guide for timber door  
panel

**Art. No. 07.745**

Weight in kg: 1.354 kg

**AGILE 150 accessory set as  
replacement for assemblies  
delivered up to Dec. 2009**

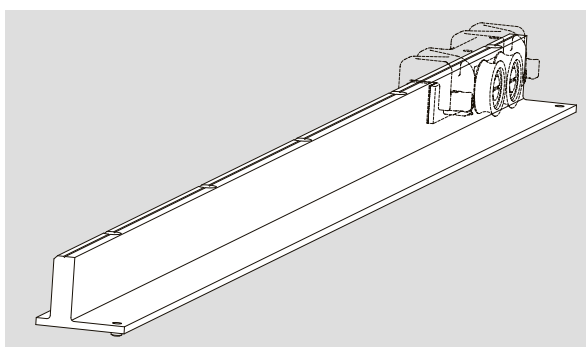
**Art. No. 07.345**

**AGILE 150 Adapterprofil  
gebohrt,  
Lagerlänge 6000 mm**

**Art.-Nr. 07.367**

in Fixlängen

**Art.-Nr. 07.377**



**AGILE 150 adapter profile  
drilled,  
stock length 6000 mm**

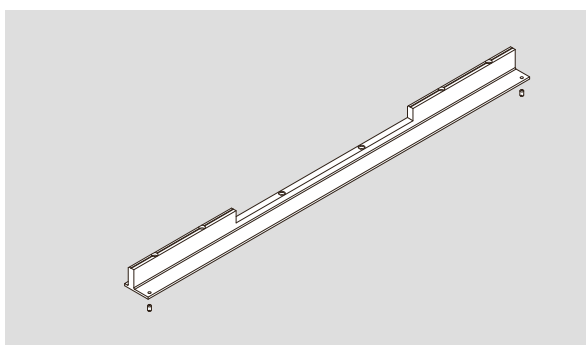
**Art. No. 07.367**

in fixed length

**Art. No. 07.377**

**AGILE 150 Adapterprofil  
in Verbindung mit  
DORMOTION Set L,  
in Fixlängen**

**Art.-Nr. 07.378**

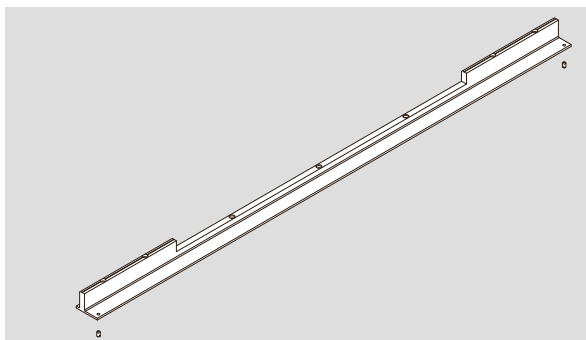


**AGILE 150 adapter profile  
in connection with  
DORMOTION Set L,  
in fixed lengths**

**Art. No. 07.378**

**AGILE 150 Adapterprofil  
in Verbindung mit  
DORMOTION Set XL,  
in Fixlängen**

**Art.-Nr. 07.379**



**AGILE 150 adapter profile  
in connection with  
DORMOTION Set XL,  
in fixed lengths**

**Art. No. 07.379**